

МИНИСТЕРСТВО НАУКИ И ВЫСШЕГО ОБРАЗОВАНИЯ РОССИЙСКОЙ ФЕДЕРАЦИИ
ФЕДЕРАЛЬНОЕ ГОСУДАРСТВЕННОЕ АВТОНОМНОЕ ОБРАЗОВАТЕЛЬНОЕ УЧРЕЖДЕНИЕ
ВЫСШЕГО ОБРАЗОВАНИЯ

«МУРМАНСКИЙ ГОСУДАРСТВЕННЫЙ ТЕХНИЧЕСКИЙ УНИВЕРСИТЕТ»

(ФГАОУ ВО «МГТУ»)

«ММРК имени И.И. Месяцева» ФГБОУ ВО «МГТУ»



КОНСПЕКТ ЛЕКЦИЙ

Методические указания
по выполнению лабораторных работ

специальность 26.02.06 «Эксплуатация судового электрооборудования и
средств автоматики».

код и наименование направления подготовки /специальности

Мурманск
2020

Автор (составитель):

Автор (составитель): Колоянов Е.В., преподаватель ММРК имени И.И. Месяцева ФГАОУ ВО «МГТУ»

Ф.И.О., ученая степень, звание, должность, квалиф. категория

Конспект лекций рассмотрен на заседании методической комиссии

от 23.09.2020 протокол № 1.

(дата)

Пояснительная записка

Важнейшей целью учебного процесса является обучение курсантов способности применения теоретических знаний в практической деятельности. Одним из средств достижения этой цели является выполнение лабораторных работ курсантами.

Методические указания предназначены для организации выполнения лабораторных работ курсантами 4 курса по специальности 26.02.06 «Эксплуатация судового электрооборудования и средств автоматики». В соответствии с ФГОС СПО, учебным планом ОУ, рабочей программой учебной дисциплины объем выполнения лабораторных работ по данной дисциплине составляет 11 часов.

Данный учебно-методический материал ориентирован на достижение главной цели: повышение результативности обучения и экспериментального подтверждения теоретических положений и формирование учебных и профессиональных практических умений по учебной дисциплине «Эксплуатация и ремонт судовых электроприводов».

Лабораторные работы составляют важную часть теоретической и профессиональной практической подготовки.

В процессе лабораторной работы курсанты выполняют одну или несколько лабораторных работ (заданий), под руководством преподавателя в соответствии с изучаемым содержанием учебного материала.

Выполнение курсантами лабораторных работ направлено на:

- обобщение, систематизацию, углубление, закрепление полученных теоретических знаний по конкретным темам дисциплин общепрофессионального и специального циклов;
- формирование умений применять полученные знания на практике, реализацию единства интеллектуальной и практической деятельности;
- развитие интеллектуальных умений у будущих специалистов: аналитических, проектировочных, конструктивных и др.;
- выработку при решении поставленных задач таких профессионально значимых качеств, как самостоятельность, ответственность, точность, творческая инициатива.
 - углубление и расширение теоретических знаний;
 - развитие познавательных способностей и активности студентов: творческой инициативы, самостоятельности, ответственности и организованности;
 - формирование самостоятельности мышления, способностей к саморазвитию, самосовершенствованию и самореализации;
 - развитие исследовательских умений;
- развитие универсальных учебных действий с использованием информационно-коммуникационных технологий.

При проведении лабораторных работ учебная группа согласно Государственным требованиям к минимуму содержания и уровню подготовки выпускников (далее - Государственные требования) может делиться на подгруппы численностью не менее 8 человек.

Состав и содержание лабораторных работ направлено на реализацию Государственных требований.

Состав заданий для лабораторной работы спланирован с расчетом, чтобы за отведенное время они могли быть выполнены качественно большинством курсантов.

Лабораторная работа как вид учебного занятия проводится в специально оборудованных учебных лабораториях. Продолжительность - не менее двух академических часов. Необходимыми структурными элементами лабораторной работы, помимо самостоятельной деятельности студентов, являются инструктаж, проводимый преподавателем, а также организация обсуждения итогов выполнения лабораторной работы.

Количество часов, отводимых на лабораторные работы, фиксируется в тематических планах примерных и рабочих учебных программ.

Перечень тем для лабораторных работ :

№ темы п/п	Наименование тем	Задания для лабораторной работы	Кол-во часов
1.	Исследование электрических схем и элементов систем управления якорно швартовых электроприводов постоянного и переменного тока.	Выполнить, прочитать и объяснить электрические схемы якорно-швартовых электроприводов постоянного и переменного тока.	2
2	Исследование электрических схем и элементов систем управления электроприводов грузоподъемных устройств.	Выполнить, прочитать и объяснить электрические схемы электроприводов грузоподъемных устройств.	2
3	Исследование принципиальной схемы дизельной электрической установки (ДГЭУ)	Выполнить, прочитать и объяснить принципиальную схему дизельной электрической установки	1

	на постоянном токе.	(ДГЭУ) на постоянном токе.	
4	Исследование принципиальной схемы однофазной ТЭГУ на переменном токе.	Выполнить, прочесть и объяснить принципиальную схему однофазной ТЭГУ на переменном токе.	1
5	Исследование структурной схемы ГЭУ двойного рода тока с неуправляемым выпрямителем.	Выполнить, прочесть и объяснить структурную схему ГЭУ двойного рода тока с неуправляемым выпрямителем.	1
6	Поиск характерных неисправностей в схемах и системах управления электроприводами постоянного и переменного тока, причины их возникновения и способы обнаружения.	Устранение характерных неисправностей в схемах и системах управления электроприводами постоянного и переменного тока, причины их возникновения и способы обнаружения.	2
7	Поиск характерных неисправностей в схемах управления электроприводов. Поиск неисправностей на виртуальном уровне (по графическому изображению схемы).	Устранение характерных неисправностей в схемах управления электроприводов. Поиск неисправностей на виртуальном уровне (по графическому изображению схемы).	2
	Итого:		11

Содержание.

Лабораторная работа № 1

Тема : Исследование электрических схем и элементов систем управления якорно-швартовых электроприводов постоянного и переменного тока.

Цель выполнения работы:

- закрепление теоретического материала по теме: «Электрические схемы и элементы систем управления якорно-швартовых электроприводов постоянного и переменного тока»;
- закрепить умения и навыки по графическому изображению и чтению электрических схем;

Методическое обеспечение:

- методические указания по выполнению лабораторных работ;
- опорный конспект, выполненный на уроке по данной теме;
- видеопроектор;
- учебные плакаты;
- рекомендованная литература;
- интернет - ресурсы;

Методические рекомендации:

- изучить теоретический материал по конспекту и литературе;
- при выполнении работы разрешено пользоваться конспектом, плакатами, литературой и т.п.

Теория вопроса:

1. Система управления электроприводом брашпиля по системе генератор-двигатель.

Основные сведения:

Системой генератор-двигатель (Г-Д) называют систему, в которой исполнительный двигатель, приводящий в движение механизм, питается от отдельного генератора, а не от судовой сети.

Сам генератор приводится в движение дизелем (на электроходах) или асинхронным электродвигателем ПД (в данной схеме).

Система Г-Д имеет низкий коэффициент полезного действия - 30 - 40%, что объясняется трёхкратным преобразованием энергии. В данной схеме такое преобразование происходит:

1. в приводном асинхронном двигателе ПД, в котором электроэнергия судовой сети преобразуется в механическую на валу двигателя;
2. в генераторе Г, в котором механическая энергия приводного двигателя ПД преобразуется в электрическую самого генератора;
3. в исполнительных двигателях 1ИД, 2ИД, в которых электрическая энергия, получаемая от генератора Г, преобразуется в механическую на их валах.

Однако система Г-Д позволяет плавно и в широких пределах регулировать скорость исполнительного двигателя, чего нельзя

достигнуть иными способами регулирования скорости. Поэтому она до сих пор широко применяется на судах.

В этой системе обмотки якорей генератора Г и исполнительных двигателей 1ИД и 2ИД соединены последовательно (они обтекаются одинаковым током), что позволило создать простую и эффективную защиту от токов перегрузки при помощи последовательной противокомпаундной обмотки (ПКО) генератора (см. ниже).

Описание принципиальной схемы

К основным элементам схемы относятся (рис. 12.7):

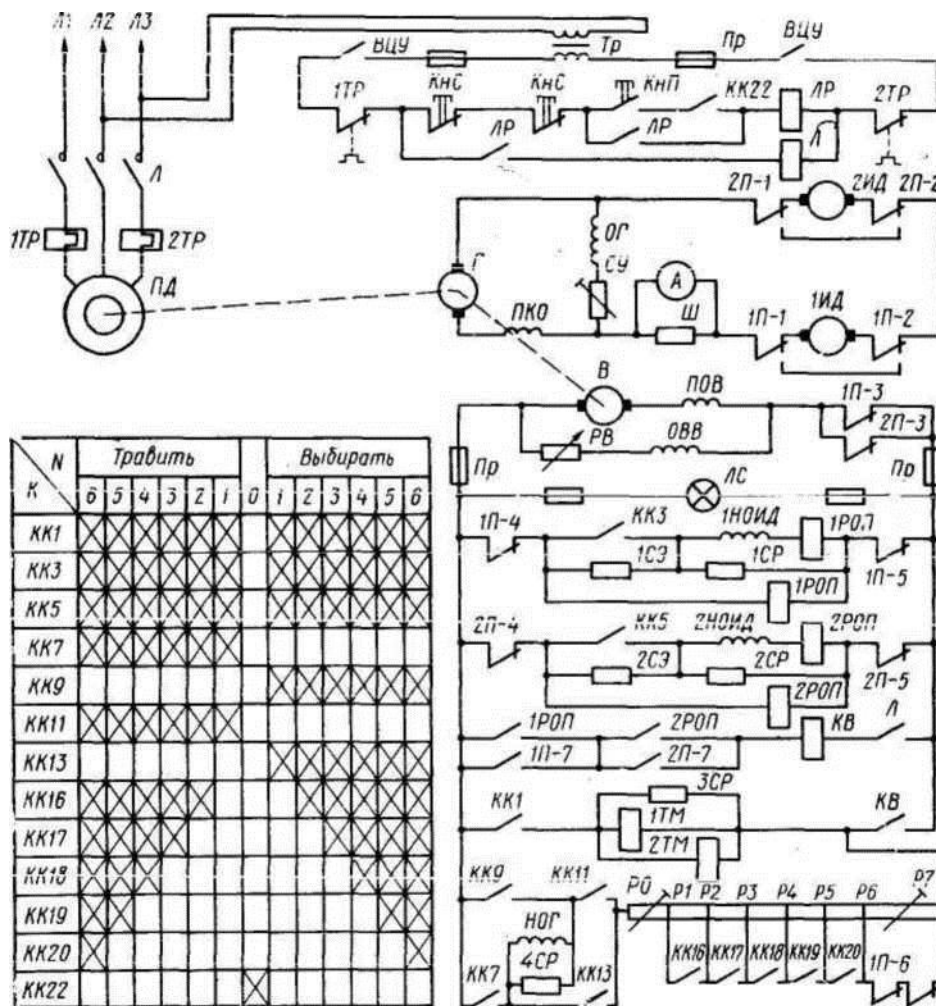


Рис. 12.7. Схема электропривода брашпиля по системе Г - Д

1. ПД - приводной асинхронный двигатель с короткозамкнутым ротором;
2. Г - генератор постоянного тока смешанного возбуждения напряжением 220 В и мощностью 45 кВт;
3. В - генератор постоянного тока смешанного возбуждения напряжением 220 В и мощностью 4,5 кВт;
4. 1ИД, 2ИД - исполнительные двигатели постоянного тока независимого возбуждения напряжением 110 В и мощностью 17

кВт каждый.

Приводной двигатель (ПД) предназначен для вращения якорей генератора Г и возбuditеля В.

Ротор ПД и якоря генератора и возбuditеля сидят на одном валу. Скорость ПД - 1500 об / мин, значит, скорость якорей генератора и возбuditеля такая же.

Генератор Г на главных полюсах имеет три обмотки возбуждения:

1. параллельную ОГ;
2. последовательную ПКО;
3. независимую НОГ.

Магнитные потоки параллельной и независимой обмоток направлены согласно и намагничивают генератор.

Последовательная обмотка включена так, что её магнитный поток направлен встречно магнитным потокам параллельной и независимой обмоток, т.е. эта обмотка размагничивает генератор.

Таким образом, результирующий магнитный поток генератора

$$\Phi_{рез} = \Phi_{ног} + \Phi_{ог} - \Phi_{пко}.$$

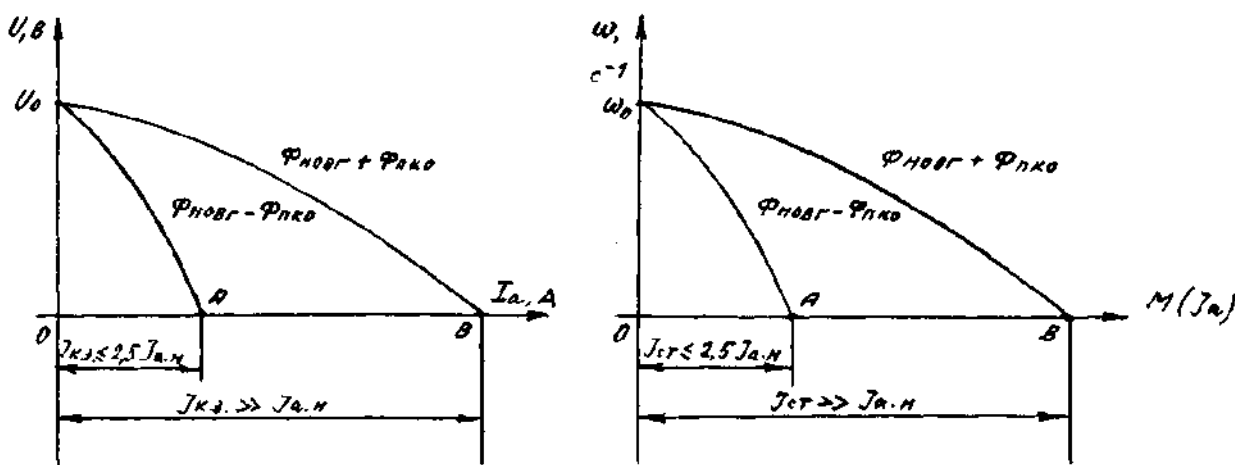


Рис. 12.8. Внешняя характеристика генератора с ПКО (а) и механическая характеристика исполнительного двигателя в системе Г-Д (б)

Встречное включение ПКО позволяет получить крутопадающие характеристики генератора и обоих двигателей и тем самым ограничить ток стоянки двигателей до допустимых значений $I_{ст} < 2,5 I_{ном}$ (см. рис. 12.8, а, а также ниже «Защита от токов перегрузки»).

Последовательно с параллельной обмоткой ОГ включено установочное сопротивление СУ. Это сопротивление регулируется только при настройке. Оно предназначено для того, чтобы исключить самовозбуждение генератора Г при нулевом положении штурвала.

Такое самовозбуждение может вызвать аварию, т.к. при самовозбуждении появляется напряжение на зажимах генератора и приводные двигатели 1ИД и 2ИД начинают вращаться (хотя рукоятка

командоконтроллера находится в положении «0»).

Возбудитель В имеет на главных полюсах последовательную ПОВ и параллельную ОВВ обмотки возбуждения. Магнитные потоки обмоток направлены согласно, что обеспечивает стабильное напряжение на зажимах В без применения автоматического регулятора напряжения.

Возбудитель служит для питания независимых обмоток возбуждения 1НОИД и 2НОИД обоих двигателей, независимой обмотки возбуждения генератора НОГ и двух катушек 1ТМ, 2ТМ электромагнитных тормозов обоих двигателей.

Каждый из двигателей 1ИД и 2ИД имеет на главных полюсах независимые обмотки возбуждения 1НОИД и 2НОИД.

Последовательно с обмотками включены экономические сопротивления 1СЭ и 2СЭ, уменьшающие нагрев этих обмоток в нерабочем состоянии брашпиля.

Параллельно обмоткам включены разрядные резисторы 1СР и 2СР, защищающие обмотки от перенапряжений при размыкании контактов 1П-4, 1П-5 и 2П-4, 2П-5.

Кроме того, последовательно с обмотками 1НОИД и 2НОИД включены токовые катушки 1РОП, а параллельно этим обмоткам - катушки напряжения 1РОП и 2РОП реле обрыва поля. Магнитные потоки обеих катушек направлены согласно. Назначение РОП объясняется ниже (см. «Защита от обрыва поля»).

Способ регулирования скорости обоих двигателей 1ИД, 2ИД - изменением напряжения на каждом якоре. Для такого регулирования служит регулировочный резистор Р0-Р7 в цепи независимой обмотки генератора НОГ.

Этот резистор имеет 7 ступеней:

1. нерегулируемые при работе ступени Р0-Р1 и Р6-Р7;
2. регулируемые ступени Р1-Р2, Р2-Р3, Р3-Р4, Р4-Р5 и Р5-Р6.

Ступени Р0-Р1 и Р6-Р7 регулируются только при настройке, остальные ступени выводятся (вводятся) замыканием (размыканием) контактов КК16.. КК20 командоконтроллера КК. Таблица переключений контактов КК показана в нижней левой части рис. 1. Из таблицы следует, что рукоятка командоконтроллера имеет 13 положений: нерабочее положение «0» и по 6 рабочих положений в направлениях «Выбирать» и «Травить».

Схема управления предусматривает 3 режима работы электропривода брашпиля:

1. в работе оба двигателя, 1ИД и 2ИД; этот режим - основной;
2. в работе двигатель 1ИД;
3. в работе двигатель 2ИД.

Второй и третий режим применяют при выходе из действия любого двигателя, что повышает живучесть электропривода.

Для получения необходимого режима работы служат 7- полюсные переключатели 1П и 2П. Каждый переключатель имеет 2

положения:

1. двигатель в работе;
2. двигатель не работает.

На схеме контакты обоих переключателей находятся в положении, соответствующем основному режиму работы, т.е. в работе оба двигателя.

Подготовка схемы к работе

Основной режим работы

Для подготовки схемы к работе электромеханик должен выполнить следующие действия:

1. включить автоматический выключатель АВ на ГРЩ (на схеме не показан);
2. включить выключатель цепей управления ВЦУ (аварийный выключатель) на тумбе командоконтроллера;
3. проверить положение обоих переключателей режимов работы 1П и 2П, оба переключателя должны находиться в положении «Двигатель в работе»;
4. проверить положение рукоятки командоконтроллера и при необходимости установить её в положение «0». В этом положении замкнут контакт КК22;
5. нажать кнопку КнП «Пуск».

При этом образуется цепь катушки линейного (промежуточного) реле ЛР: левый вывод вторичной обмотки трансформатора Тр - левый предохранитель - ВЦУ - 1ТР - КнС - КнС - КнП - КК22 - катушка ЛР - 2ТР - ВЦУ - правый предохранитель - правый вывод вторичной обмотки трансформатора Тр .

Реле ЛР включается и замыкает 2 контакта: верхний, шунтирующий кнопку КнП (её можно отпустить) и нижний, через который включается линейный контактор Л.

Линейный контактор включается, замыкает три главных контакта, подключая приводной двигатель ПД к судовой сети, и вспомогательный в цепи катушки контактора возбуждения КВ.

При этом происходит пуск ПД, начинают вращаться якоря генератора Г и возбудителя В.

Генератор Г не возбуждается, т.к. в цепи его параллельной обмотки включено установочное сопротивление СУ. Сопротивление (в омах) СУ при настройке отрегулировано так, чтобы суммарное сопротивление его и обмотки ОГ было больше т.н. «критического»,

при котором генератор не самовозбуждается.

Возбудитель В самовозбуждается за счёт параллельной обмотки ОВВ до напряжения 220 В. Если напряжение возбудителя отличается от 220 В, его можно подрегулировать при помощи реостата возбуждения РВ.

От возбудителя питаются такие цепи:

1. цепь сигнальной лампочки ЛС:
«плюс» на левой щётке В - предохранитель 10 А - предохранитель 0,5 А

- ЛС - предохранитель 0,5 А - предохранитель 10 А - параллельно включённые контакты 1П-3, 2П-3 переключателей режима двигателей 1ИД, 2ИД - «минус» на правой щётке. Надо обратить внимание на то, что цепь лампочки защищена предохранителями 0,5 А. Это сделано для того, чтобы при коротком замыкании внутри лампочки перегорали именно эти предохранители. Если бы их не было, то при коротком замыкании внутри лампочки перегорали бы предохранители 10 А, что привело бы к остановке брашпиля;

2. цепь независимой обмотки 1НОИД:

«плюс» на левой щётке В - предохранитель 10 А - 1П4 - 1СЭ - 1НОИД - токовая катушка 1РОП - 1П5 - предохранитель 10 А - параллельно включённые контакты 1П-3, 2П-3 переключателей режима двигателей 1ИД, 2ИД - «минус» на правой щётке. Ток в этой обмотке ограничен до 80% за счёт экономического резистора 1СЭ, но двигатель уже возбуждён на 80%;

3. цепь катушки напряжения реле 1РОП:

«плюс» на левой щётке В - предохранитель 10 А - 1П4 - катушка напряжения 1РОП - 1П5 - предохранитель 10 А - параллельно включённые контакты 1П-3, 2П-3 переключателей режима двигателей 1ИД, 2ИД - «минус» на правой щётке;

4. аналогичные две цепи (см. пп. 2 и 3) образуются для двигателя 2ИД.

Оба реле 1РОП и 2РОП включаются и замыкают последовательно соединённые контакты в цепи катушки контактора возбуждения КВ. Контактор КВ включается и замыкает контакт КВ.

Схема готова к работе.

Работа схемы

Схема управления симметрична, поэтому рассмотрим работу схемы в направлении «Выбирать».

При переводе рукоятки командоконтроллера из положения «0» в положение «1» размыкается контакт КК22 и замыкаются контакты КК1, КК3, КК5, КК9 и КК13.

Размыкание контакта КК22 не приводит к отключению линейного реле ЛР, потому что его катушка продолжает питаться через контакт ЛР (параллельно кнопке КнП).

При замыкании контакта КК1 включаются катушки 1ТМ и 2ТМ электромагнитных тормозов обоих двигателей, двигатели 1ИД и 2ИД растормаживаются.

При замыкании контактов КК3 и КК5 шунтируются экономические сопротивления 1СЭ и 2 СЭ, в результате магнитный поток обоих двигателей увеличивается от 80% до 100%.

При замыкании контактов КК9 и КК13 образуется цепь тока обмотки возбуждения генератора Г:

плюс» на левой щётке В - предохранитель 10 А - КК9 - НОГ (параллельно - разрядный резистор 4СР) - Р0-Р6 - 1П6 - 2П6 -

предохранитель 10 А - параллельно включённые контакты 1П-3, 2П-3 переключателей режима двигателей 1ИД, 2ИД - «минус» на правой щётке.

Ток возбуждения генератора ограничен резисторами R0-R6. На зажимах генератора Г появляется напряжение 40 В, исполнительные двигатели 1ИД и 2ИД начинают вращаться с малой скоростью.

При переводе рукоятки командоконтроллера из положения «1» в положение «2» замыкается контакт КК16, шунтирующий ступень R1-R2. Ток возбуждения генератора, а значит, скорость исполнительных двигателей 1ИД и 2ИД также увеличивается.

При дальнейшем переводе рукоятки командоконтроллера из положения «2» в последующие «3», «4», «5» и «6» последовательно замыкаются контакты КК17, КК18, КК19 и КК20. Ток возбуждения генератора и скорость исполнительных двигателей увеличиваются.

В положении «6» напряжение генератора - 220 В, двигатели развивают максимальную скорость. Напряжение на якоре каждого двигателя - 110 В.

Реверс электропривода

Для реверса электропривода рукоятку переводят в положение «Травить». При этом замыкаются контакты КК7 и КК11, что приводит к изменению направления тока в обмотке НОГ генератора.

Полярность напряжения генератора, а значит, направление тока в обмотках якорей генератора и обоих исполнительных двигателей 1ИД и 2ИД изменяются на обратное, двигатели 1ИД и 2ИД реверсируют.

В остальном схема работает так же, как в направлении «Выбирать».

Работа схемы с одним исполнительным двигателем

Подготовка схемы к работе

Предположим, что надо исключить из работы исполнительный двигатель 1ИД.

Для этого переключатель 1П переводят из положения «двигатель в работе» в положение «двигатель не работает». Контакты 1П-1... 1П-7 переключаются следующим образом:

1. контакты 1П-1, 1П-2 переключаются в нижнее положение, при этом обмотка якоря 1ИД исключается из цепи главного тока, но вместо неё вводится перемычка;
2. контакт 1П-3 размыкается, но это не влияет на работу схемы, т.к. остаётся замкнутым контакт 2П-3;
3. размыкаются контакты 1П-4, 1П-5, отключая обмотку возбуждения 1НОИД; при этом отключается реле обрыва поля 1РОП, которое размыкает контакт 1РОП в цепи катушки контактора возбуждения КВ, контактор отключается;
4. размыкается контакт 1П-6, в цепь НОГ дополнительно вводится нерегулируемая ступень R6-R7.

При этом ток возбуждения генератора Г уменьшается в 2 раза, поэтому при работе в положении «6» напряжение генератора составляет не 220 В, а 110 В. Это напряжение генератора Г как раз равно

номинальному напряжению 110 В якоря 2ИД;

5. замыкается контакт 1П-7 (параллельно разомкнувшемуся контакту 1РОП), контактор возбуждения КВ повторно включается.

Схема готова к работе.

Работа схемы

Схема с одним исполнительным двигателем работает так же, как с двумя.

При переводе рукоятки командоконтроллера из положения «0» в положения «1»...«6» последовательно замыкаются контакты КК16...КК20, при этом увеличивается ток возбуждения генератора Г, его напряжение и скорость двигателя 2ИД.

Однако при этом в каждом положении ток возбуждения генератора Г и его напряжение в 2 раза меньше, чем в схеме с двумя исполнительными двигателями. Необходимость в снижении напряжения объясняется тем, что теперь в цепи главного тока находится только одна обмотка якоря, а не две. Номинальное напряжение каждого якоря - 110 В.

Защиты

Защита от токов короткого замыкания

Для защиты от токов короткого замыкания в обмотке статора приводного двигателя ПД служит автоматический выключатель на ГРЩ (на схеме не показан).

Для от токов короткого замыкания в катушках линейного реле ЛР и линейного контактора Л служат предохранители Пр 2 А.

Для защиты от токов короткого замыкания в цепях, питающихся от возбуждителя В, служат предохранители 1(А.

Для от токов короткого замыкания в цепи сигнальной лампочки служат предохранители (,5 А.

Защита от токов перегрузки

Для защиты от токов перегрузки приводного двигателя ПД служат тепловые реле 1ТР и 2ТР. При перегрузке ПД эти реле размыкают контакты 1Тр, 2ТР в цепи катушек реле ЛР и контактора Л, что приводит к отключению ПД от судовой сети. Электропривод брашпиля останавливается и затормаживается.

Для защиты от токов перегрузки генератора Г и приводных двигателей 1ИД и 2ИД служит противокомпаундная обмотка ПКО генератора Г.

Перегрузка может возникнуть, например, если невозможно оторвать якоря от грунта. При этом оба двигателя переходят в режим стоянки под током, ток главной цепи увеличивается.

Этот ток, протекая через ПКО, усиливает её размагничивающее действие генератора. Напряжение генератора уменьшается (рис. 12.8, а, внешняя характеристика «1» генератора) что, по закону Ома, приводит к уменьшению тока главной цепи до безопасного для якорей генератора Г и двигателей 1ИД и 2ИД значения.

Для генераторов этот ток называют током короткого замыкания $I_{кз}$, а для двигателей - током стоянки $I_{ст}$.

Обычно это значение $I_{кз} = I_{ст} < 2,5 I_{ном}$. При большем токе на коллекторе электрических машин (генератора и двигателя) возникает круговой огонь, коллектор нагревается, выплавляется олово из петушков коллекторных пластин, обмотка якоря сгорает.

На рис. 12.8, а , внешняя характеристика «2» соответствует согласному включению независимой обмотки НОВГ и ПКО. При таком включении последовательная обмотка возбуждения (в данном случае, ПКО не размагничивает, а намагничивает железо генератора, в результате ток короткого замыкания во много раз превышает номинальный - точка «В» на внешней характеристике генератора).

Аналогично, равный этому току генератора ток стоянки двигателя также во много раз превышает номинальный - точка «В» на механической характеристике двигателя).

В системе Г-Д перегрузка исполнительного двигателя ИД приводит к перегрузке не только генератора Г, но и приводного двигателя ПД, в данной схеме - 3-фазного асинхронного двигателя ПД.

На электроходах в качестве приводного двигателя ПД используется двигатель внутреннего сгорания (дизель). Дизели выдерживают перегрузку в 10% номинальной мощности в течение только 1 часа. Поэтому на электроходах применение ПКО в системах ГД ограничивает перегрузку дизелей до допустимых значений.

Защита от обрыва поля

Под обрывом магнитного поля (обрывом поля) понимают уменьшение до нуля магнитного потока параллельной обмотки возбуждения.

Например, в данной схеме обрыв поля может произойти, если какой-либо из контактов 1П-4, 1П-5, 2П-4, 2П-5 перестанет пропускать ток.

Пусть перестал пропускать ток контакт 1П-4. В этом случае магнитный поток Φ обмотки 1НОИД уменьшится до нуля. ПротивоЭДС обмотки якоря двигателя $E = c \cdot \omega \cdot \Phi = c \cdot \omega \cdot 0 = 0$, что приведёт к резкому увеличению тока якоря двигателя

$$I_a = (U - E) / R_a = (U - 0) / R_a = U / R_a = I_{кз}$$

Обмотка якоря двигателя сгорает.

В данной схеме защита от обрыва поля работает так.

При обрыве поля перестаёт протекать ток в цепи 1НОИД (2НОИД) и токовой катушке 1РОП (2РОП). Реле 1РОП (2РОП) размыкает контакт 1РОП (2РОП) в цепи катушки контактора возбуждения КВ.

Контактор КВ отключается и размыкает контакт КВ в цепях катушек тормозов 1ТМ, 2ТМ и цепи независимой обмотки генератора

НОГ.

При этом напряжение генератора уменьшается до нуля, а оба двигателя затормаживаются.

Защита по снижению напряжения

При снижении напряжения до 60% и менее реле ЛР отпускает свой якорь и размыкает оба контакта - в цепях катушек ЛР и линейного контактора Л.

Последний размыкает контакты Л в цепи обмотки статора приводного двигателя ПД, двигатель останавливается. Это приводит к остановке электропривода брашпиля.

Для повторного пуска надо вначале установить рукоятку командоконтроллера в положение «0», после чего нажать кнопку КнП «Пуск».

Далее работа схемы повторяется (см. «Подготовка схемы к работе»).

1. Система управления ЯШУ с 3-скоростным асинхронным двигателем

Схема предназначена для управления электроприводом якорно-швартовного устройства с 3-скоростным асинхронным двигателем.

Основные сведения.

Якорно-швартовные устройства предназначены для перемещения якоря и швартовных канатов.

Число скоростей ЯШУ - 3 или 6. Для получения 3-х скоростей применяют асинхронный двигатель с короткозамкнутым ротором, 6-ти скоростей - асинхронный двигатель с фазным ротором.

В данной схеме применяется асинхронный двигатель с короткозамкнутым ротором и тремя обмотками на статоре. Способ регулирования скорости - изменением числа пар полюсов. Мощность электродвигателя - 20...25 кВт.

При подъёме (спуске) якоря используются только 1-я и 2-я скорости, при швартовных операциях - все 3.

Контроллерная схема управления 3-скоростным якорношвартовным электроприводом изображена на рис. 12.6.

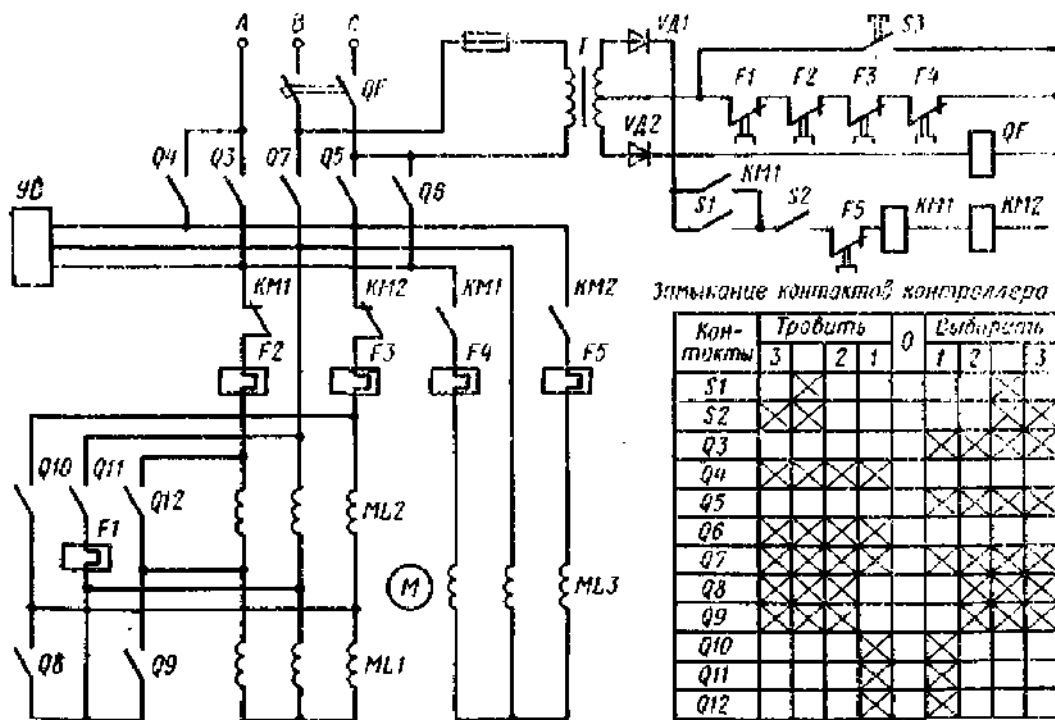


Рис. 3.22. Контроллерная схема управления трехскоростным якорно-швартовным электроприводом

Рис. 12.6. Контроллерная схема управления 3-скоростным якорно-швартовным электроприводом

Основные элементы схемы

К основным элементам схемы относятся (рис. 12.6):

1. QF - автоматический выключатель электродвигателя;
2. YB - тормозной электромагнит;
3. F1... F5 - нагревательные элементы тепловых реле;
4. ML1, ML2, ML3 - обмотки статора 1-й, 2-й и 3-й скоростей;
5. T - понижающий трансформатор для питания цепей управления;
6. VD1, VD2 - диоды схемы выпрямления;
7. S3 - аварийная кнопка блокировки тепловой защиты обмоток 1й и 2-й скоростей;
8. QF - катушка минимального расцепителя автоматического выключателя QF;
9. KM1, KM2 - контакторы 3-й скорости.

Особенность силовой части схемы состоит в том, что обмотки 1-й и 2-й скорости соединены последовательно, но при работе включаются поочередно. Такое соединение обеспечивает безобрывное переключение этих обмоток и защиту контактов Q10, Q11 и Q12 от обгорания.

Таблица переключения контактов контроллера - в нижнем правом углу рис. 1.

Как видно из таблицы, контроллер имеет 3 фиксированных положения в каждую сторону («третью» и «выбор»).

В промежуточном состоянии между положениями 2 и 3 рукоятка контроллера не фиксируется.

Контроллер имеет 10 главных контактов - C)3...C)12 и 2 вспомогательных - S1 и S2.

Подготовка схемы к работе

Для подготовки схемы к работе включают автоматический выключатель QF.

При этом получает питание первичная обмотка трансформатора, Напряжение вторичной обмотки выпрямляется диодами VD1, VD2. образуется цепь тока катушки минимального расцепителя автомата: плюс - катушка QF - размыкающие контакты тепловых реле F4-F1 - минус (на средней точке вторичной обмотки трансформатора).

Схема готова к работе.

Работа схемы:

Схема управления симметрична, поэтому рассмотрим работу схемы в направлении «Выбирать».

При переводе рукоятки контроллера в положение «1» замыкаются контакты C3,C5, C7, C10, C11 и C12.

При замыкании контактов C10, C11 и C12 шунтируется обмотка 2й скорости ML2,Q3, Q5 и Q7 - подаётся питание на катушку электромагнитного тормоза YB и обмотку 1-й скорости ML1. Обмотка ML1 соединена «звездой».

Двигатель растормаживается и работает на первой скорости.

При переводе рукоятки контроллера в положение «2» размыкаются контакты C10,C11 и C12 (снимается шунтирование обмотки ML2) и замыкаются C8 и C9, соединяющие нижние выводы обмотки ML2 в общую точку. В результате обмотка ML2 соединяется в «звезду».

Двигатель переходит на 2-ю скорость.

При переводе рукоятки в 3-е положение в промежуточном положении замкнутся вспомогательные контакты S1 и S2.

Через эти контакты образуется цепь тока последовательно соединённых катушек KM1 и KM2 контакторов 3-й скорости:

плюс - S1 - S2 - F5 - RV1 - RM2 - F4 - F3 - F2 - F1 - минус (на средней точке вторичной обмотки трансформатора).

Контакторы KM1 и KM2 размыкают контакты в цепи обмоток 1-й и 2-й скоростей и замыкают контакты в цепи обмотки 3 -й скорости.

Одновременно замыкается вспомогательный контакт KM1 и шунтирует контакт S1 контроллера.

Двигатель переходит на 3-ю скорость.

При переводе рукоятки контроллера в 3-е фиксированное положение контакт S1 размыкается, но цепь катушек контакторов KM1 и KM2 сохраняется через вспомогательный контакт KM1.

Защиты

Защита от токов короткого замыкания

При коротком замыкании в обмотке статора отключается автомат

QF. Двигатель отключается от сети и затормаживается.

При коротком замыкании в цепи катушки QF или контакторов KM1, KM2 сгорает предохранитель в цепи первичной обмотки трансформатора. При этом теряет питание катушка QF, отключается автомат QF. Двигатель отключается от сети и затормаживается.

. Защита от токов перегрузки

Для защиты от токов перегрузки обмотки 1-й скорости служит тепловое реле F1, обмотки 2-й скорости - реле F2, F3, обмотки 3-й скорости - реле F4, F5.

Токи срабатывания (уставки) реле F4 и F5 разные, у реле F5 меньше, у реле F4 - больше.

При перегрузке 3-й скорости быстрее (при меньшем токе перегрузки) срабатывает реле F5, оно размыкает свой контакт в цепи катушек контакторов 3-й скорости KM1, KM2.

Контакторы отключаются, размыкают свои контакты в цепи обмотки 3-й скорости ML3 и замыкают в цепи обмотки 2-й скорости ML2. Одновременно размыкается вспомогательный контакт KM1 (параллельно контакту S1).

Двигатель переходит с 3-й скорости на вторую.

После отключения обмотки ML3 нагревательный элемент F5 остывает и контакт F5 повторно замыкается. Однако контакторы KM1 и KM2 самопроизвольно включиться не смогут, т.к. разомкнут вспомогательный контакт KM1.

Для возврата на 3-ю скорость надо сначала замкнуть контакт S1, а для этого рукоятку контроллера перевести из 3-го положения в промежуточное (см. таблицу).

При перегрузке обмоток 2-й или 1-й скорости размыкаются контакты F2 или F3 (2-скорость)или F1 (1-я скорость). Катушка QF обесточивается, автомат QF отключается.

При необходимости, нажатием кнопки S3 шунтируют контакты F1... F4, тем самым оставляя без защиты от перегрузки обмотки 1-й и 2-й скорости. Такая необходимость может возникнуть, если надо быстро сняться с якоря, а тепловые реле F1...F4 постоянно срабатывают.

В этом случае надо доложить о срабатывании защиты на мостик и только после получения команды с мостика нажать кнопку S3.

Защита по снижению напряжения (минимальная и нулевая)

Минимальная защита:

При снижении напряжения до 60% и менее якорь минимального расцепителя автомата QF отпадает, автомат отключается.

После восстановления напряжения автомат надо включить повторно и продолжить работу.

Нулевая защита:

При обесточивании якорь минимального расцепителя автомата QF отпадает, автомат отключается.

После восстановления напряжения автомат надо включить повторно

и продолжить работу.

Таким образом, минимальная и нулевая защиты предотвращают самопроизвольное повторное включение двигателя после провала напряжения (минимальная защита) или его исчезновении (нулевая защита).

Такое самопроизвольное включение может привести к аварии.

Особенности схемы:

1. обмотки 1-й и 2-й скорости соединены последовательно, но при работе включаются поочерёдно. Такое соединение обеспечивает без обрывное переключение этих обмоток и защиту контактов Q10, Q11 и Q12 от обгорания;
2. все 3 обмотки связаны гальванически через средний провод (фаза В), что небезопасно при обслуживании;
3. в схеме для переключения 3-х скоростей использованы 2 контактора - КМ1 и КМ2, что упрощает и удешевляет её.

Ход выполнения работы:

1. Инструктаж, проводимый преподавателем, по организации и порядку выполнения лабораторной работы. Разделение на группы.
2. Ответы на вопросы:
 - а) назначение и основные сведения о системе управления электроприводом брашпиля по системе генератор-двигатель;
 - б) основные элементы системы управления электроприводом брашпиля по системе генератор-двигатель;
 - в) принцип работы системы управления электроприводом брашпиля по системе генератор-двигатель;
 - г) системы защиты системы управления электроприводом брашпиля по системе генератор-двигатель;
 - д) особенности системы управления электроприводом брашпиля по системе генератор-двигатель;
 - е) назначение и основные сведения о контроллерной схеме управления электродвигателем серии МАП;
 - ж) основные элементы контроллерной схемы управления 3-скоростным якорно-швартовным электроприводом;
 - з) принцип работы контроллерной схемы управления 3-скоростным якорно-швартовным электроприводом;
 - и) системы защиты контроллерной схемы управления 3-скоростным якорно-швартовным электроприводом;
 - к) особенности контроллерной схемы управления 3-скоростным якорно-швартовным электроприводом;
2. Графическое изображение электрической схемы системы управления электроприводом брашпиля по системе генератор-двигатель и контроллерной схемы управления 3-скоростным якорно-швартовным

- электроприводом, в тетрадях лабораторных работ;
3. Чтение электрической схемы системы управления электроприводом брашпиля по системе генератор-двигатель и контроллерной схемы управления 3-скоростным якорно-швартовным электроприводом;
 4. Доклад на уроке представителем каждой группы о принципе действия и порядка работы электрической схемы системы управления электроприводом брашпиля по системе генератор-двигатель и контроллерной схемы управления 3-скоростным якорно-швартовным электроприводом;
 5. Обсуждение итогов выполнения лабораторной работы;

Практическое задание для самостоятельной работы: Оформить графическое изображение электрической схемы системы управления электроприводом брашпиля по системе генератор-двигатель и контроллерной схемы управления 3-скоростным якорно-швартовным электроприводом, в тетради для лабораторных работ, с кратким изложением принципа их работы и представить на проверку;

Контроль выполнения: оценка проверки оформления электрических схем, ответов и сообщений на уроке;

Для закрепления полученных знаний и подготовки к лабораторной работе можно использовать вопросы для самоконтроля:

- а) назначение и основные сведения о системе управления электроприводом брашпиля по системе генератор-двигатель;
- б) основные элементы системы управления электроприводом брашпиля по системе генератор-двигатель;
- в) принцип работы системы управления электроприводом брашпиля по системе генератор-двигатель;
- г) системы защиты системы управления электроприводом брашпиля по системе генератор-двигатель;
- д) особенности системы управления электроприводом брашпиля по системе генератор-двигатель;
- е) назначение и основные сведения о контроллерной схеме управления электродвигателем серии МАП;
- ж) основные элементы контроллерной схемы управления 3-скоростным якорно-швартовным электроприводом;
- з) принцип работы контроллерной схемы управления 3-скоростным якорно-швартовным электроприводом;
- и) системы защиты контроллерной схемы управления 3-скоростным якорно-швартовным электроприводом;
- к) особенности контроллерной схемы управления 3-скоростным якорно-швартовным электроприводом;

Рекомендуемая литература:

1. Кацман М.М. Электрический привод, 7-е изд., учебник. М.:

Академия, 2014г. с.384

2. Москаленко В.В. Электрический привод, 7-е изд. , учебник, М.: Инфра-М, 2014г. с. 364

3. Кацман М.М. Лабораторные работы по электрическим машинам и электрическому приводу, 8-е изд., практикум, М.: Академия, 2014г. с.256

4.. Головин Ю.К. Судовые электрические приводы. Транспорт, 1991 г. с.327

Интернет-ресурсы:

1. [sealib.com.ua>electritions/electroteh.html](http://sealib.com.ua/electritions/electroteh.html)

2. [studmed.ru>chekunov...sudovye-elektroprivody.sudov.](http://studmed.ru/chekunov...sudovye-elektroprivody.sudov)

3. [MorKniga.ru>p826290.html](http://MorKniga.ru/p826290.html)

4. [ngavt.omskcity.com:82>cgi-bin/irbis64r_11/.?LNG.1.](http://ngavt.omskcity.com:82/cgi-bin/irbis64r_11/.?LNG.1)

5. eknigi.org >Аппаратура>Электрооборудование судов

Лабораторная работа № 2

Тема : Исследование электрических схем и элементов систем управления электроприводов грузоподъемных устройств.

Цель выполнения работы:

- закрепление теоретического материала по теме: «Электрические схемы и элементы систем управления электроприводов грузоподъемных устройств»;

- закрепить умения и навыки по графическому изображению и чтению электрических схем;

Методическое обеспечение:

- методические указания по выполнению лабораторных работ;

- опорный конспект, выполненный на уроке по данной теме;

- видеопроектор;

- учебные плакаты;

- рекомендованная литература;

- интернет-ресурсы;

Методические рекомендации:

- изучить теоретический материал по конспекту и рекомендованной литературе и т.п.;

- при выполнении работы разрешено пользоваться конспектом, плакатами, литературой и т.п.;

Теория вопроса:

11.1. Система управления электроприводом механизма подъема грузового крана.

Основные сведения

Грузовые краны предназначены для перемещения груза в трёх плоскостях и поэтому имеют три механизма:

1. механизм подъёма (спуска) груза;
2. механизм изменения вылета стрелы;
3. механизм поворота крана.

Все три механизма размещены на поворотной башне крана. Башня крана имеет два отдельных помещения: кабину крана спереди башни и машинное отделение с обратной стороны.

В кабине находятся органы управления механизмами крана - командоконтроллеры.

Таких контроллеров два: контроллер механизма подъёма-спуска груза и сдвоенный контроллер механизмов изменения вылета стрелы и поворота крана.

Рукоятка контроллера механизма подъёма-спуска груза имеет два вида движения:

«от себя» при спуске груза и «на себя» при подъёме груза.

Этой рукояткой крановщик управляет правой рукой.

Рукоятка сдвоенного контроллера механизмов изменения вылета стрелы и поворота крана имеет четыре вида движения:

1. «от себя» при опускании стрелы;
2. «на себя» при подъёме стрелы;
3. «влево» при повороте башни крана влево;
4. «вправо» при повороте башни крана вправо.

Этой рукояткой крановщик управляет левой рукой.

Кроме командоконтроллеров, в кабине крана находятся другие органы управления, например, выключатель безопасности, предназначенный для аварийной остановки крана, и некоторые другие. Количество органов управления разное и зависит от конкретной схемы управления краном.

В машинном отделении, находящемся в задней части башни крана, находятся станции управления механизмами крана.

Внутри станций находятся коммутационно-защитные аппараты - контакторы, реле, автоматические выключатели, а также выпрямительные мосты, резисторы, конденсаторы и т.п.

Для подвода напряжения судовой сети к крану служат три или более колец, расположенные снаружи цилиндрической тумбы крана. Эти кольца защищены кожухом от попадания влаги.

На кольцах установлены щётки, через которые напряжение судовой сети при помощи кабеля передаётся в машинное отделение.

Стандартные устройства безопасности

Существуют международные стандарты на устройства безопасности кранов.

Как правило, эти устройства ограничивают в безопасных пределах перемещение рабочего органа каждого из трёх механизмов

Например, механизм изменения вылета стрелы должен иметь два конечных выключателя, прекращающих движение стрелы при подходе к крайним верхнему или нижнему положениям стрелы.

Кроме того, в этом механизме применяется третий конечный выключатель, прекращающий опускание стрелы крана, когда стрела коснётся гака. В таком положении вес стрелы добавится к весу груза, при этом грузовой канат оборвётся.

Механизм поворота крана также имеет два конечных выключателя, прекращающих движение башни крана при подходе к крайним левому или правому положениям при углах поворота башни крана до 180°.

Если угол поворота башни крана не ограничен, т.е. составляет 360°, конечные выключатели не применяются.

Механизм подъёма-спуска груза имеет два конечных выключателя, прекращающих

движение грузового каната с грузом или без него.

Первый конечный выключатель срабатывает при подъёме, когда при намотке на барабан выбрана слабина грузового каната. Продолжение

работы двигателя приведёт к тому, что гак упрётся в нок стрелы. В таком положении к разрывному усилию в канате, созданному весом груза, добавится усилие, созданное электромагнитным моментом двигателя при его остановке. Канат может оборваться.

Второй конечный выключатель срабатывает при спуске, когда после полной смотки с вращающегося барабана грузовой канат начнёт навиваться на него в обратном направлении с перехлёстами и изломами.

Дверь кабины связана с конечным выключателем, который отключает питание крана, если дверь кабины открыта.

Внутри кабины находится выключатель безопасности, применяемый для аварийной остановки крана.

Кроме перечисленных устройств безопасности, применяются ограничители веса груза. Эти ограничители предназначены для запрета подъёма груза, большего нормы.

В дополнение к этим обязательным устройствам безопасности, отдельные фирмы-изготовители кранов могут применять и другие.

Принципиальная схема управления электроприводом механизма подъёма крана.

Принципиальная схема управления электроприводом механизма подъёма крана приведена на рис. 13.13. На рис. 13.14 показана общая для трёх механизмов схема включения электромагнитных тормозов.

Основные элементы схемы управления электроприводом механизма подъёма крана

К основным элементам силовой части схемы относятся(рис.13.13):

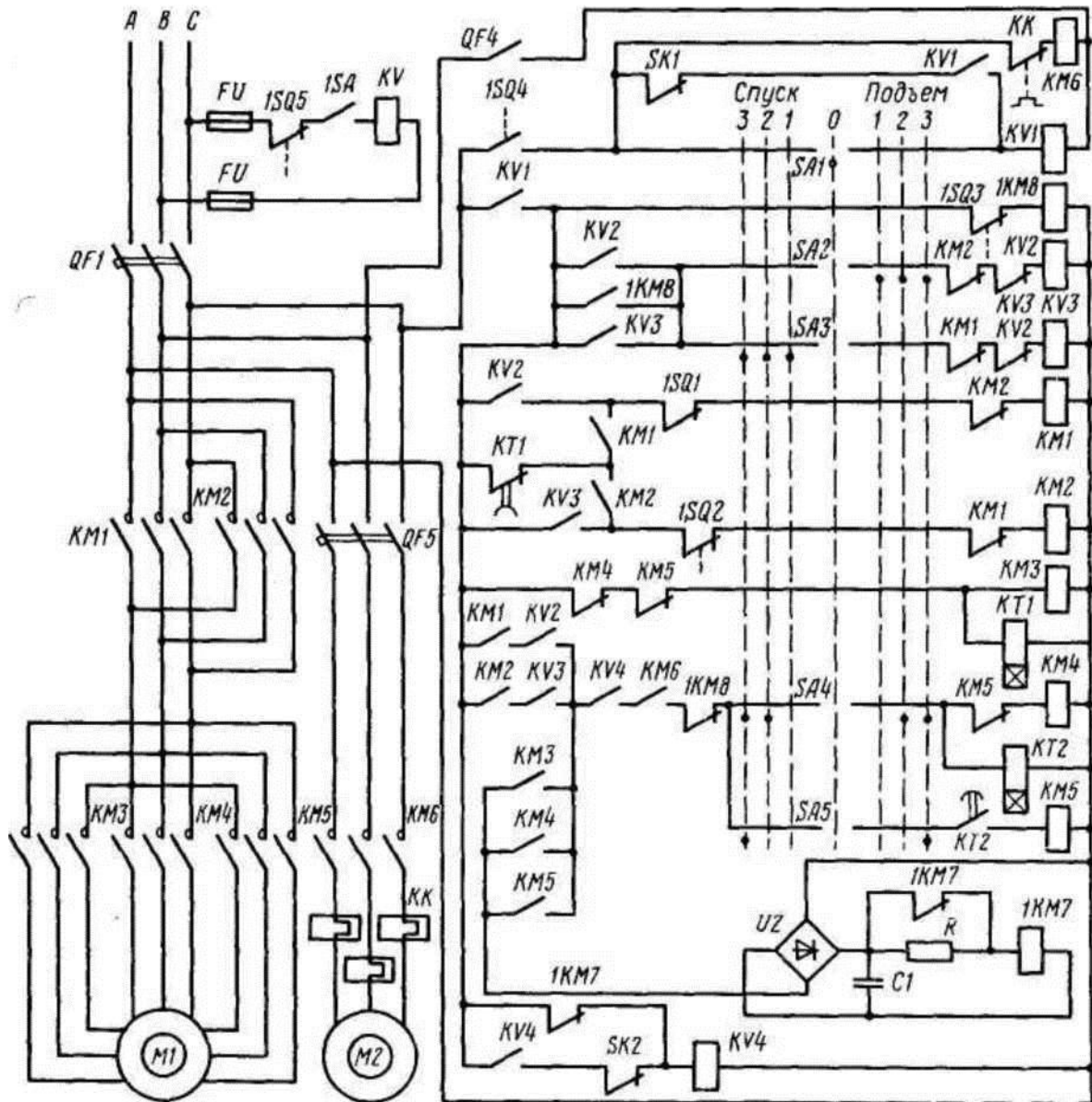


Рис. 13.13. Схема управления механизмом подъема груза грузового крана

1. QF1 - автоматический выключатель, для защиты от токов короткого замыкания обмоток статора электродвигателя механизма подъёма;

2. M1 - электродвигатель механизма подъёма с тремя обмотками статора, по числу скоростей;

3. M2 - электродвигателя вентилятора; этот вентилятор предназначен для обдува корпуса электродвигателя M1;

4. QF5 - автоматический выключатель, для защиты от токов короткого замыкания обмотки статора электродвигателя M2;

5. KK - нагревательные элементы теплового реле, которое предназначено для защиты от токов перегрузки обмотки статора электродвигателя M2.

К основным элементам схемы управления относятся:

1. FU - два предохранителя, для для защиты от токов короткого замыкания катушки KV независимого расцепителя выключателя QF1;

2. 1SQ5 - конечный выключатель дверей кабины; его контакт замкнут, если дверь кабины закрыта, и наоборот;
4. 1SA - выключатель безопасности, для аварийной остановки крана;
5. QF4 - вспомогательный контакт автоматического выключателя питания цепей катушек электромагнитных тормозов (см. рис. 13.14);
6. 1SQ4 - конечный выключатель воздушной заслонки вентилятора; замкнут, если заслонку открыть; для запрета работы двигателя на 2-й и 3-й скорости при закрытой заслонке;
6. KM6 - контактор электродвигателя вентилятора M2;
7. SK1 - контакт температурного теплового реле, встроенного в лобовую часть обмотки статора 1-й скорости, для защиты этой обмотки от токов перегрузки;
8. KV1 - реле напряжения, для остановки электродвигателя при снижении напряжения судовой сети до 60% и менее;
9. 1KM8 - экономический контактор, для введения при работе экономического резистора в цепь катушки электромагнитного тормоза;
10. 1SQ3 - конечный выключатель подвижной части тормоза, контакт размыкается при срабатывании тормоза, для запрета включения 2-й и 3-й скоростей, если тормоз не сработал;
11. KV2 - вспомогательный контактор «Подъём», для включения основного контактора KM1 «Подъём»;
12. KV3 - вспомогательный контактор «Спуск», для включения основного контактора KM2 «Спуск»;
13. 1SQ1 - конечный выключатель максимальной длины троса, намотанного на грузовой барабан, для отключения двигателя при подходе гака к ноку стрелы;
14. KM1 - основной контактор «Подъём»;
15. 1SQ2 - конечный выключатель минимальной длины троса, намотанного на грузовой барабан, для отключения двигателя при остающихся 2-3 шлагах троса на барабане;
16. KM2 - основной контактор «Спуск»;
17. KM3 - контактор 1-й скорости;
18. KT1 - реле времени, для задержки двигателя на 1-й скорости при рекуперативном торможении;
19. KM4 - контактор 2-й скорости;
20. KT2 - реле времени, для задержки перевода двигателя на 3-ю скорость;
21. KM5 - контактор 3-й скорости;
22. 1KM7 - тормозной контактор, для подачи питания на катушку тормозного электромагнита;
23. UZ - выпрямительный мостик, для питания катушки 1KM7 тормозного контактора;
24. SK2 - контакт температурного теплового реле, встроенного в лобовую часть обмоток статора 2-й и 3-й скорости, для защиты этих обмоток от токов перегрузки;

25.KV4 - блокировочное реле, для предотвращения самовозврата двигателя с 1-й скорости на 2-ю или 3-ю после того, как эти скорости были отключены тепловым реле SK2.

Основные элементы схемы подключения электромагнитных тормозов.

К основным элементам схемы относятся (рис. 13.14):

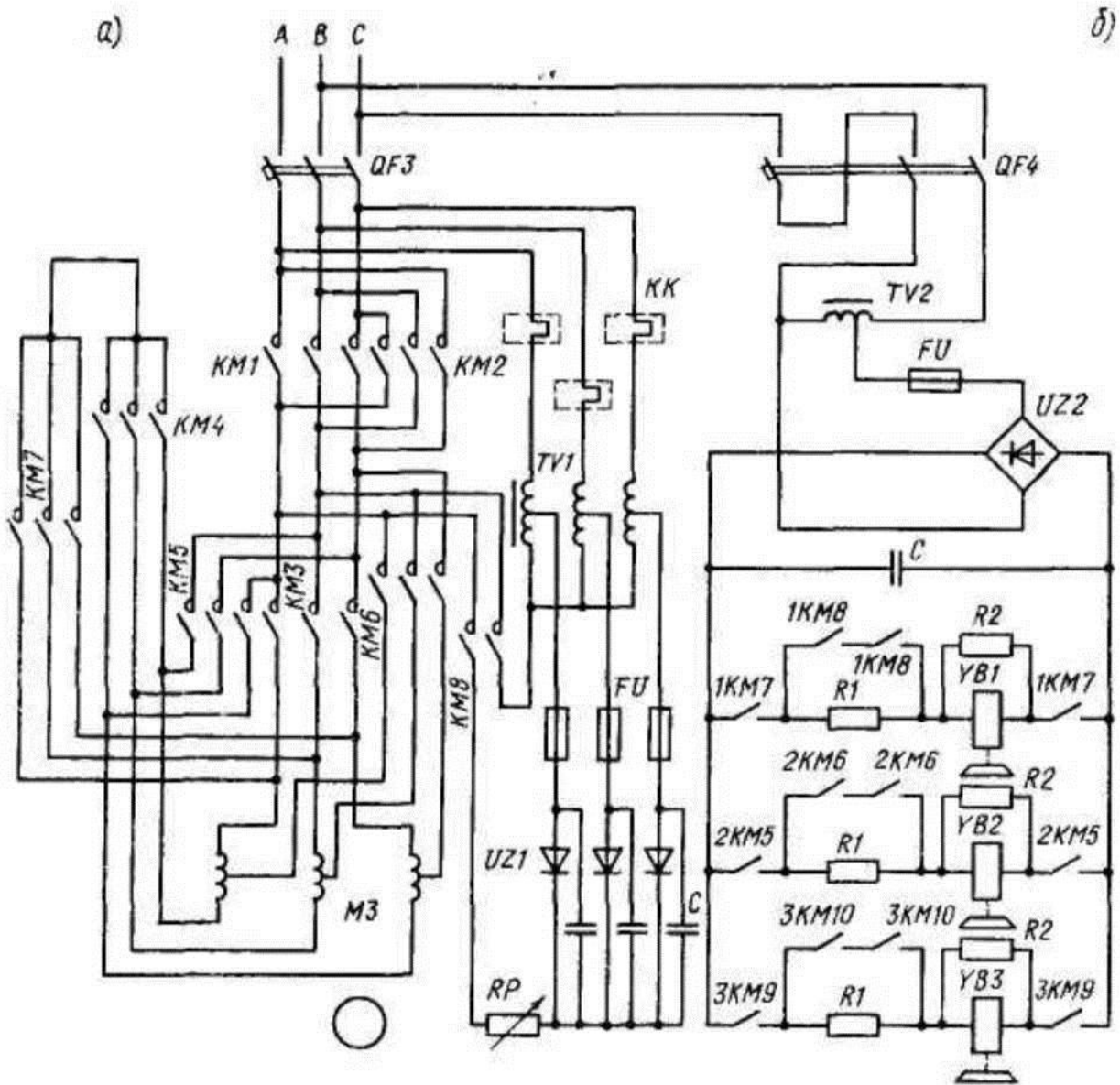


Рис. 13.14. Схема включения катушек электромагнитных тормозов крана

1. QF4 - автоматический выключатель, для защиты от токов короткого замыкания катушек электромагнитных тормозов;
2. TV2 - автотрансформатор, для получения необходимого напряжения питания катушек электромагнитных тормозов;
3. FU - предохранитель с плавкой вставкой, для защиты от токов короткого замыкания в цепях катушек электромагнитных тормозов;
4. YB1 - катушка электромагнитного тормоза механизма подъёма;

5. R1 - экономический резистор, для уменьшения тока в цепи катушки YB1 при работе;
6. R2 - разрядный резистор, для защиты от перенапряжений на катушке YB1 при её отключении;
7. YB2 - катушка электромагнитного тормоза механизма изменения вылета стрелы;
8. R1 - экономический резистор, для уменьшения тока в цепи катушки YB2 при работе;
9. R2 - разрядный резистор, для защиты от перенапряжений на катушке YB2 при её отключении;
10. YB3 - катушка электромагнитного тормоза механизма поворота;
11. R1 - экономический резистор, для уменьшения тока в цепи катушки YB3 при работе;
12. R2 - разрядный резистор, для защиты от перенапряжений на катушке YB3 при её отключении.

Подготовка схемы к работе

Для подготовки схемы к работе необходимо:

1. включить общий автоматический выключатель крана (на схеме не показан), при этом появится напряжение на линейных проводах А, В, С;
 2. открыть воздушную заслонку, при этом контакт 1SQ4 конечного выключателя заслонки замкнётся;
 3. подняться в кабину крана и закрыть за собой дверь, при этом контакт 1SQ5 конечного выключателя двери замкнётся;
 4. проверить положение рукояток обоих командоконтроллеров, при необходимости установить каждую в нулевое положение;
 5. включить аварийный выключатель 1SA, при этом на катушке KV минимального расцепителя автоматического выключателя QF1 появится напряжение;
 6. взвести о руки автоматический выключатель QF1, после этого он останется включенным, пока есть ток в катушке KV;
 7. включить остальные автоматические выключатели QF2... QF5.
- В нулевом положении рукоятки командоконтроллера замкнут контакт SA1.

После выполнения этих действий образуются цепи 6-ти катушек:

1. контактора вентилятора KM6;
2. реле напряжения KV1;
3. экономического контактора 1KM8;
4. контактора 1-й скорости KM3;
5. реле времени KT1;
6. блокировочного реле KV4.

Цепь катушки контактора KM6:

линейный провод С - правый контакт QF1 - 1SQ4 - КК - катушка KM6 - QF4 - средний контакт QF1 - линейный провод В.

Контактор KM6 включается, замыкает главные контакты, при этом

включается двигатель вентилятора М2, и вспомогательный в цепи катушек контакторов второй и третьей скоростей КМ4 и КМ5, подготавливая эти контакторы к последующему включению.

Цепь катушки реле напряжения КV1:

линейный провод С - правый контакт QF1 - 1SQ4 - контакт SA1 командоконтроллера - катушка КV1 - QF4 - средний контакт QF1 - линейный провод В.

Реле КV1 включается и замыкает два контакта:

1. верхний контакт КV1 шунтирует контакт SA1 командоконтроллера;
2. через нижний контакт КV1 подаётся питание на остальную часть схемы управления.

После замыкания нижнего контакта КV1 образуются цепи катушек экономического контактора 1КМ8, контактора 1-й скорости КМ3, реле времени КТ1 и блокировочного реле КV4.

Цепь катушки экономического контактора 1КМ8:

линейный провод С - правый контакт QF1 - КV1 - 1SQ3 - катушка 1КМ8 - QF4 - левый контакт QF1 - линейный провод А.

Контактор 1КМ8 включается, при этом:

1. замыкает контакт 1КМ8 в цепи катушек вспомогательных реверсивных контакторов КV2 «Подъём» и КV3 «Спуск», подготавливая их к последующей работе;
2. размыкает контакт 1КМ8 в цепи катушек контакторов 2-й и 3-й скоростей КМ4 и КМ5, тем самым не позволяя двигателю работать на 2й и 3-й скорости в случае, если тормоз не растормозится;
3. замыкает два последовательно включённых контакта 1КМ8 в цепи катушки электромагнитного тормоза УВ1 (рис. 143), которые шунтируют экономический резистор R1.

Цепь катушки контактора 1-й скорости 1КМ3:

линейный провод С - правый контакт QF1 - КV1 - КМ4 - КМ5 - катушка КМ3 - левый контакт QF1 - линейный провод А.

Контактор КМ3 включается, замыкает главные контакты в цепи обмотки статора 1-й скорости (но двигатель не включается, т.к. выше разомкнуты контакты реверсивного контактора КМ1 (или КМ2) и вспомогательный в цепи подачи переменного напряжения на вход выпрямительного мостика UZ.

Параллельно катушке КМ3 включено реле времени КТ1, которое размыкает контакт КТ1 в цепи катушек реверсивных контакторов КМ1 и КМ2.

Цепь катушки блокировочного реле КV4:

линейный провод С - правый контакт QF1 - КV1 - контакт тормозного контактора 1КМ7 - катушка КV4 - левый контакт QF1 - линейный провод А.

Реле КV4 включается и замыкает два контакта:

1. в цепи катушек контакторов КМ4 и КМ5;

2. в цепи своей же катушки KV4, в результате чего контакт 1KM7 в цепи катушки шунтируется последовательно соединёнными контактами KV4 и теплового реле SK2.

Схема готова к работе.

Таким образом, в исходном состоянии включены 3 контактора - вентилятора KM6, экономический 1KM8, 1-й скорости KM3 и три реле - напряжения KV1, времени KT1 и блокировочное KV4.

Работа схемы

Алгоритм работы схемы

Алгоритм работы схемы крайне прост:

1. при работе двигателя на 1-й скорости сразу должны включиться 3 контактора:

реверсивный (KM1 «Подъём» или KM2 «Спуск»), контактор 1-й скорости KM3 и тормозной контактор 1KM7;

2. при переходе с 1-й скорости на 2-ю должен отключиться контактор KM3 и включиться KM4; реверсивный и тормозной контакторы остаются включёнными;

3. при переходе со 2-й скорости на 3-ю должен отключиться контактор KM4 и включиться KM5; реверсивный и тормозной контакторы остаются включёнными.

Схема управления симметрична, поэтому рассмотрим работу схемы в направлении

«Подъём».

1 скорость

При переводе рукоятки командоконтроллера из нерабочего положения «0» в рабочее «1» размыкается контакт SA1 и замыкается SA2.

Размыкание контакта SA1 не отключает реле напряжения KV1, катушка которого продолжает питаться через контакты SK1 и KV1.

При замыкании контакта SA2 образуется цепь тока катушки реле KV2 — «Подъём»:

линейный провод С - правый контакт QF1 - KV1 - контакт экономического контактора 1KM8 - SA2 - KM2 - KV3 - катушка KV2 - левый контакт QF1 - линейный провод А.

Реле KV2 включается и замыкает 3 контакта :

1. в цепи катушки контактора KV2 (при этом шунтируется контакт 1KM8);

2. в цепи катушки контактора KM1 «Подъём»;

3. в цепи катушек контакторов 2-й и 3-й скорости KM4 и KM5. При этом образуется цепь катушки контактора KM1 «Подъём»: линейный провод С - правый контакт QF1 - KV1 - KV2 - 1SQ1 -

KV2 - катушка KM1 - левый контакт QF1 - линейный провод А.

Контактор KM1 включается, замыкает главные контакты KM1 в силовой части схемы, в результате чего питание сети подаётся на обмотку статора 1-й скорости двигателя M1, и два вспомогательных:

1. последовательно с контактом реле времени KT1, который в 1-м положении пока разомкнут ;

2. в цепи катушек контакторов KM4, KM5 и выпрямительного мостика UZ.

Через этот второй контакт подаётся переменное напряжение на вход мостика UZ по цепи: линейный провод С - правый контакт QF1 - KV1 - KM1 - KV2 - KM3 - нижний вывод мостика - верхний вывод мостика - левый контакт QF1 - линейный провод А.

На выходе мостика появляется выпрямленное напряжение, образуется цепь тока катушки тормозного контактора 1KM7:

«плюс» на правом выводе UZ - замкнутый контакт 1KM7 - катушка 1KM7 - «минус» на левом выводе UZ.

Контактор 1KM7 включается, замыкает главные контакты в цепи катушки электромагнитного тормоза YB1 (рис. 143), образуется цепь тока катушки YB1:

«плюс» на левом выводе UZ2 - 1KM7 - 1KM8 - катушка YB1 - 1KM7 - «минус» на правом выводе UZ2.

Двигатель растормаживается и включается на 1-й скорости.

Одновременно размыкается вспомогательный контакт 1KM7 в цепи катушки 1KM7, при этом последовательно с катушкой вводится экономический резистор R, уменьшающий в ней ток и тепловые потери, и увеличивающий срок её службы.

Если тормоз исправен, подвижный стальной диск внутри корпуса тормоза перемещается, сжимая мощные противодействующие пружины, и надавливает на конечный выключатель тормоза 1SQ3, при этом контакт 1SQ3 размыкается, отключая экономический контактор 1KM8.

Этот контактор:

1. замыкает контакт 1KM8 в цепи катушек контакторов 2-й и 3-й скорости KM4 и KM5, подготавливая эти контакторы к последующей работе;

2. размыкает два контакта 1KM8 в цепи катушки YB1, в результате чего последовательно с катушкой включается экономический резистор R1.

Если тормоз неисправен, контакт 1SQ3 не разомкнётся, контактор 1KM8 останется включённым, а контакт 1KM8 в цепи катушек KM4 и KM5 - разомкнутым. В результате двигатель не сможет работать на 2-й и 3-й скорости.

В такой ситуации нерасторможенный двигатель, включённый на 1-й скорости, останется стоять под током и будет отключён тепловым реле SK1.

2 скорость

При переводе рукоятки во 2-е положение замыкается контакт SA4, через который образуется цепь катушки контактора 2-й скорости KM4:

линейный провод С - правый контакт QF1 - KV1 - KM1 - KV2 - KV4 - KM6 - KM8 - SA4 - KM5 - катушка KM4 - левый контакт QF1 - линейный провод А.

Контактор KM4 включается, при этом:

1. размыкается вспомогательный контакт KM4 в цепи катушки контактора 1-й скорости KM3, который отключается, снимая питание с обмотки 1-й скорости;

2. замыкаются главные контакты KM4 в силовой части схемы, двигатель переходит на 2-ю скорость.

Одновременно с контактором KM4 включается реле времени KT2, катушка которого включена параллельно катушке KM4. Это реле предназначено для задержки перехода со 2-й скорости на 3-ю.

При отключении реле времени KT1 его контакт KT1 в цепи катушки контактора KM1 «Подъём» замыкается. Теперь катушка KM1 питается по двум параллельным цепям:

через контакт KV2, и через последовательно включенные контакты KT1 и KM1. Эта последняя цепь используется для получения рекуперативного торможения двигателя (см.ниже).

3 скорость

При переводе рукоятки командоконтроллера замыкается контакт SA5.

Если при переводе времени выдержка реле KT2 не закончилась, двигатель останется на 2-й скорости, т.к. катушка KM4 продолжает питаться через контакт SA4, который замкнут как во 2-м, так и в 3-м положении.

Если выдержка времени закончилась, реле KT2 замыкает контакт KT2 в цепи катушки контактора 3-й скорости KM5:

линейный провод С - правый контакт QF1 - KV1 - KM1 - KV2 - KV4 - KM6 - KM8 - SA5 - KT2 - катушка KM5 - левый контакт QF1 - линейный провод А.

Контактор KM5 включается, при этом :

1. размыкается вспомогательный контакт KM5 в цепи катушки контактора 2-й скорости KM4, который отключается, снимая питание с обмотки 2-й скорости;

2. замыкаются главные контакты KM5 в силовой части схемы, двигатель переходит на 3-ю скорость.

Рекуперативное торможение электродвигателя

Рекуперативное торможение - один из 4-х видов электрического торможения.

Различают механическое и электрическое торможение.

Под механическим понимают торможение электропривода при помощи тормозных устройств, принцип действия которых основан на использовании трения.

Механическое торможение обеспечивает полную остановку электропривода и его фиксацию в заторможенном состоянии. Этот вид торможения применяется в судовых электроприводах, работа которых связана с преодолением действия силы тяжести - грузоподъёмных и якорно-швартовых.

Под электрическим торможением понимают создание на валу электродвигателя электромагнитного момента, направленного навстречу вращению якоря (ротора). Для электрического торможения применяют специальные узлы в схемах управления электроприводами.

Рекуперативное торможение применяется в электроприводах с числом скоростей 2 и более.

Суть рекуперативного торможения состоит в следующем: при переходе с большей скорости на меньшую, например, с 3-й или 2-й на 1ю скорость магнитного поля обмотки статора резко уменьшается, а скорость ротора по инерции не меняется. Иначе говоря, ротор обгоняет магнитное поле обмотки статора. В результате на валу двигателя возникает тормозной электромагнитный момент, под действием которого скорость ротора начнёт падать. Этот момент исчезнет, когда убывающая при торможении скорость ротора не сравняется со скоростью магнитного поля.

Из сказанного следует, что схема управления при рекуперативном торможении работает так: при переводе рукоятки командоконтроллера из 3-го или 2-го положения в положение «0» двигатель не отключается, а переводится на 1-ю скорость на небольшое время (порядка 1 с). При этом двигатель переходит в режим рекуперативного торможения, а по истечении времени отключается от сети и затормаживается электромагнитным тормозом УВ1.

В данной схеме в узел рекуперативного торможения входят: реверсивный контактор КМ1 «Подъём» (при работе на спуск - контактор КМ2 «Спуск»), контактор 1-й скорости КМ3 и реле времени КТ.

Пусть двигатель работает в направлении «Подъём», включён реверсивный контактор КМ1, цепь катушки которого такая: линейный провод С - правый контакт QF1 - KV1 - KV2 - 1SQ1 - катушка КМ1 - левый контакт QF1 - линейный провод А.

При переходе двигателя с 1-й скорости на 2-ю (3-ю) вспомогательный контакт КМ4 (КМ5) в цепи катушек контактора 1-й скорости КМ3 и реле КТ1 размыкается.

Поэтому реле КТ1 замыкает свой контакт, через который образуется вторая цепь катушки КМ1:

линейный провод С - правый контакт QF1 - KV1 - КТ1 - КМ1 - 1SQ1 - катушка КМ1 - левый контакт QF1 - линейный провод А.

Таким образом, контакт KV2 зашунтирован последовательно

включёнными контактами КТ1 и КМ1.

Торможение начинается с момента перевода рукоятки командоконтроллера из 2-го (3-го) положения в положение «0».

В этом положении разомкнуты контакты SA2 (SA3), SA4 и SA5. Поэтому отключены реле KV2, контакторы КМ4 и КМ5.

Реле KV2 размыкает контакт KV2 в цепи катушки контактора «Подъём» КМ1, однако контактор не отключается, т.к. сохраняется вторая цепь катушка - через контакты КТ1 и КМ1.

Контакторы КМ4 и КМ5 замыкают свои контакты в цепи катушки контактора 1-й скорости КМ3, контактор включается, двигатель переходит на 1-ю скорость. Начинается рекуперативное торможение.

Одновременно с контактором КМ3 включается реле времени КТ1. Пока выдержка времени этого реле не истекла, через замкнутый контакт КТ1 сохраняется вторая цепь катушки контактора КМ1, поэтому продолжается рекуперативное торможение.

Как только выдержка времени реле КТ1 закончится, контакт КТ1 размыкается, контактор КМ1 отключается, отключая двигатель от питающей сети.

На этом рекуперативное торможение прекращается.

Одновременно с рекуперативным торможением происходило механическое, при помощи электромагнитного тормоза YB1. Поскольку при переводе рукоятки в положение

«0» реле KV2 «Подъём» отключилось (через контакт SA2), его контакт KV2 в цепи питания выпрямительного мостика UZ разомкнулся. Поэтому отключился тормозной контактор 1КМ7, который, в свою очередь, отключил катушку электромагнитного тормоза YB1.

При таком одновременном торможении привод останавливается более резко, чем при поочерёдном торможении механизма изменения вылета стрелы (см. ниже).

Защиты

Защита от токов короткого замыкания

Для защиты от токов короткого замыкания в цепях обмоток статора двигателя М1 служит автоматический выключатель QF1. При коротком замыкании в любой из 3-х обмоток статора QF1 выключается, двигатель отключается от сети и затормаживается.

Для защиты от токов короткого замыкания в цепи катушки независимого расцепителя KV автоматического выключателя QF1 служат предохранители FU. При коротком замыкании в цепи катушки KV предохранители перегорают, QF1 выключается, двигатель отключается от сети и затормаживается.

Для защиты от токов короткого замыкания в цепи обмотки статора двигателя М2 служит автоматический выключатель QF5. При коротком замыкании в обмотке статора QF5 выключается, двигатель отключается от сети и затормаживается.

Для защиты от токов короткого замыкания в цепях катушек контактора вентилятора КМ6, реле напряжения KV1 и электромагнитных тормозов YB1, YB2 и YB3 служит автоматический выключатель QF4. При коротком замыкании в любой из этих цепей QF5 выключается, двигатель отключается от сети (т.к. отключается реле напряжения KV1) и затормаживается.

Защита от токов перегрузки

Для защиты от токов перегрузки двигателя M1 служат тепловые температурные реле SK1 и SK2.

Реле SK1 защищает от токов перегрузки обмотку 1-й скорости, реле SK2 - обмотки 2-й и 3-й скорости.

При перегрузке обмотки 1-й скорости реле SK1 размыкает контакт SK1 в цепи катушки реле напряжения KV1. Реле отключается и размыкает оба своих контакта.

При размыкании верхнего контакта (правее SK1) образуется разрыв цепи катушки KV1 во втором месте (первое - разомкнутый контакт SK1).

При размыкании нижнего контакта отключается основная часть схемы управления, двигатель отключается от сети и затормаживается.

Реле SK1 остывает и через 3-4 мин повторно замыкает контакт SK1. Однако реле KV1 не может повторно включиться, т.к. разомкнуты контакты SA1 и верхний контакт KV1.

Для включения KV1 необходимо вернуть рукоятку командоконтроллера в нулевое положение, чтобы замкнулся контакт SA1.

При перегрузке обмотки 2-й или 3-й скорости двигатель M1 не отключается, а переводится на 1-ю скорость (при условии, что рукоятка командоконтроллера осталась в 3-м положении).

Рассмотрим работу схемы при перегрузке обмотки 3-й скорости.

При перегрузке обмотки 3-й скорости реле SK2 размыкает контакт SK2, отключая блокировочное реле KV4.

Это реле размыкает два контакта:

1. верхний, в цепи катушек контакторов КМ4 и КМ5;
2. нижний, в цепи катушки KV4.

Контактор КМ5 отключается, размыкает главные контакты в силовой части схемы и замыкает вспомогательный в цепи катушки контактора 1-й скорости КМ3. Этот контактор включается, двигатель с 3-й скорости переходит на 1-ю.

Размыкание нижнего контакта KV4 приводит к образованию 2-го разрыва в цепи катушки KV4 (первый - из-за размыкания контакта SK2).

Поэтому после остывания реле SK2 и повторного замыкания контакта SK2 реле KV4 не включится из-за разомкнутого контакта KV4 (левее контакта SK2).

Для повторного включения реле KV4 (т.е. продолжения работы на 2-й и 3-й скорости) надо дождаться остывания реле SK2 (3-4 мин) и

вернуть рукоятку командоконтроллера в нулевое положение. При этом тормозной контактор 1KM7 отключится и замкнёт контакт 1KM7 в цепи катушки реле KV4.

В результате схема вернётся в исходное состояние (см. «Подготовка схемы к работе»), после чего можно продолжить работу крана установкой рукоятки в нужное положение.

Аналогично работает схема при перегрузке обмотки 2-й скорости.

Защита по снижению напряжения

Для защиты по снижению напряжения служит реле напряжения KV1.

При снижении напряжения до 60% и менее реле отпускает свой якорь и и размыкает оба своих контакта.

При размыкании верхнего контакта KV1 ток в катушке реле KV1 исчезает.

При размыкании нижнего контакта отключается основная часть схемы управления, двигатель отключается от сети и затормаживается.

При восстановлении напряжения для включения реле KV1 (т.е. для продолжения работы) необходимо вернуть рукоятку командоконтроллера в нулевое положение, чтобы замкнулся контакт SA1.

Схема вернётся в исходное состояние (см. «Подготовка схемы к работе»), после чего можно продолжить работу крана установкой рукоятки в нужное положение.

Защита от обрыва фазы

Под обрывом фазы понимают обрыв любого линейного провода А, В, С.

Такой обрыв приводит к уменьшению вращающего момента двигателя до 66% номинального. Это вызывает опрокидывание двигателя, при котором вместо подъёма груза начнется его спуск, что может привести к аварии.

Для защиты от обрыва фазы в схеме управления отдельные её части питаются от всех 3-х фаз.

Например, катушка реле напряжения KV1 питается от линейных проводов В и С.

При обрыве любого из них реле напряжения отключается, в результате двигатель отключается от сети и затормаживается.

Остальная часть схемы (ниже катушки KV1) питается от линейных проводов А и С.

При обрыве любого из них отключаются включённые в момент обрыва контакторы, в результате двигатель отключается от сети и затормаживается.

Например, если обрыв произошёл при работе двигателя на 3-й скорости «Подъём»,

когда включены реверсивный контактор KM1 «Подъём», контактор 3й скорости KM5 и тормозной контактор 1KM7, все три контактора

отключаются.

Для продолжения работы надо найти и устранить обрыв фазы.

Блокировки

В схеме управления применяются такие блокировки:

1. по положению двери кабины крана;
2. по положению воздушной заслонки;
3. по длине троса на грузовом барабане;

Блокировка по положению двери кабины крана

Для этой блокировки служит конечный выключатель 1SQ5

Если при работе крана открыть дверь кабины, контакт 1SQ5 размыкается, отключая от сети катушку KV независимого расцепителя автоматического выключателя QF1.

Выключатель QF1 отключается, размыкает 3 контакта в силовой части схемы. При этом двигатель отключается от сети и затормаживается.

Для продолжения работы надо закрыть дверь кабины и повторно включить выключатель QF1, после чего перевести рукоятку командоконтроллера в необходимое рабочее положение.

Блокировка по положению воздушной заслонки

Для этой блокировки служит конечный выключатель 1SQ4.

Если при подготовке крана к работе заслонку не открыть, контакт 1SQ4 останется разомкнутым, поэтому не включатся контактор вентилятора КМ6 и реле напряжения KV1.

Работа механизма подъема крана станет невозможной.

Блокировка по длине троса на грузовом барабане

Для этой блокировки служат конечные выключатели 1SQ1 и 1SQ2.

Конечный выключатель 1SQ1 срабатывает при подъеме. Он установлен на ноке стрелы и удерживается в рабочем состоянии при помощи противовеса. Когда гак доходит до противовеса и немного приподнимает его, пружинный механизм размыкает контакт 1SQ.

Контактор КМ1 «Подъем» отключается, размыкает главные контакты в силовой части схемы и вспомогательный в цепи катушки тормозного контактора 1KM7. Двигатель отключается от сети и затормаживается.

Для возобновления работы крана надо потравить грузовой канат, чтобы контакт 1SQ1 замкнулся.

Конечный выключатель 1SQ2 срабатывает при спуске. Когда при смотке троса на барабане останется 1,5.2 шлага каната, его контакт размыкается.

Контактор КМ2 «Спуск» отключается, размыкает главные контакты в силовой части схемы и вспомогательный в цепи катушки тормозного контактора 1KM7. Двигатель отключается от сети и затормаживается.

Для возобновления работы крана надо намотать на барабан несколько шлягов каната, чтобы контакт 1SQ2 замкнулся.

Аварийная остановка электропривода механизма подъёма

Для аварийной остановки электропривода механизма подъёма служит аварийный выключатель 1SA в кабине крана.

При угрозе аварии его выключают, отключая от сети катушку KV независимого расцепителя автоматического выключателя QF1.

Выключатель QF1 отключается, размыкает 3 контакта в силовой части схемы. При этом двигатель отключается от сети и затормаживается.

Угроза аварии может возникнуть, например, в таких случаях:

1. если не удаётся вернуть рукоятку командоконтроллера в положение «0» (при

заклинивании) и тем самым остановить механизм подъёма;

2. если при возвращении рукоятки командоконтроллера в положение «0» механизм продолжает работать из-за появления неисправностей в работе схемы.

Ход выполнения работы:

1. Инструктаж, проводимый преподавателем, по организации и порядку выполнения лабораторной работы. Разделение на группы.

2. Ответы на вопросы:

- а) основные элементы схемы управления электроприводом механизма подъёма крана;
- б) основные элементы схемы подключения электромагнитных тормозов;
- в) подготовка схемы к работе;
- г) алгоритм работы схемы;
- д) рекуперативное торможение;
- е) защиты схемы;
- ж) блокировки схемы;

2. Графическое изображение электрической схемы управления электроприводом механизма подъёма крана в тетрадях лабораторных работ;

3. Чтение электрической схемы управления электроприводом механизма подъёма крана;

4. Доклад на уроке представителем каждой группы о принципе действия и порядка работы электрической схемы управления электроприводом механизма подъёма крана;

5. Обсуждение итогов выполнения лабораторной работы;

Практическое задание для самостоятельной работы: Оформить графическое изображение электрической схемы управления электроприводом механизма подъёма крана в тетради для лабораторных работ, с кратким изложением принципа ее работы и представить на проверку;

Контроль выполнения: оценка проверки оформления электрической схемы ответов и сообщений на уроке;

Для закрепления полученных знаний и подготовки к лабораторной работе можно использовать вопросы для самоконтроля:

- а) основные элементы схемы управления электроприводом механизма подъёма крана;
- б) основные элементы схемы подключения электромагнитных тормозов;
- в) подготовка схемы к работе;
- г) алгоритм работы схемы;
- д) рекуперативное торможение;
- е) защиты схемы;
- ж) блокировки схемы;

Рекомендуемая литература:

1. Кацман М.М. Электрический привод, 7-е изд., учебник. М.: Академия, 2014г. с.384

2. Москаленко В.В. Электрический привод, 7-е изд. , учебник, М.: Инфра-М, 2014г. с. 364

3. Кацман М.М. Лабораторные работы по электрическим машинам и электрическому приводу, 8-е изд., практикум, М.: Академия, 2014г. с.256

4.. Головин Ю.К. Судовые электрические приводы. Транспорт, 1991 г. с.327

Интернет-ресурсы:

1. [sealib.com.ua>electrification/electroteh.html](http://sealib.com.ua/electrification/electroteh.html)

2. [studmed.ru>chekunov..._sudovye-elektroprivody.sudov](http://studmed.ru/chekunov..._sudovye-elektroprivody.sudov).

3. [MorKniga.ru>p826290.html](http://MorKniga.ru/p826290.html)

4. [ngavt.omskcity.com:82>cgi-bin/irbis64r_11/.?LNG.1](http://ngavt.omskcity.com:82/cgi-bin/irbis64r_11/.?LNG.1).

5. eknigi.org >Аппаратура>Электрооборудованиесудов

Лабораторная работа № 3

Тема : Исследование принципиальной схемы дизельной электрической установки (ДГЭУ) на постоянном токе.

Цель выполнения работы:

- закрепление теоретического материала по теме: «Гребные электрические установки на постоянном токе»;
- закрепить умения и навыки по графическому изображению и чтению электрических схем;

Методическое обеспечение:

- методические указания по выполнению лабораторных работ;
- опорный конспект, выполненный на уроке по данной теме;
- видеопроектор;
- учебные плакаты;
- рекомендованная литература;
- интернет- ресурсы;

Методические рекомендации:

- изучить теоретический материал по конспекту и литературе;
- при выполнении работы разрешено пользоваться конспектом, плакатами, литературой и т.п.

Теория вопроса:

2. ГЭУ постоянного тока. Основные сведения.

2.1. Основные сведения

Гребные электрические установки постоянного тока, в которых гребные двигатели и питающие их генераторы являются электрическими машинами постоянного тока, отличаются простотой, удобством и плавностью регулирования частоты вращения гребных винтов в широком диапазоне их моментов нагрузки.

ГЭУ постоянного тока используются в установках малой и средней мощности на судах с высокой маневренностью. Ограничение мощности ГЭУ постоянного тока определяется тем, что создание электрических машин большой мощности на постоянном токе сложнее, чем на переменном.

3. Схемы включения генераторов и гребных двигателей ГЭУ постоянного тока.

В ГЭУ постоянного тока используется ряд вариантов основных схем включения генераторов и гребных электрических двигателей. Некоторые из них приведены на рис.

14.1.

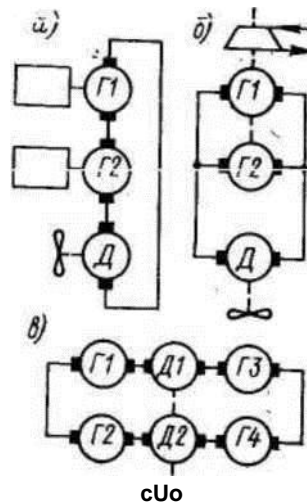


Рис. 14.1. Схемы соединения генераторов и двигателей в ГЭУ постоянного тока

Схема с последовательным включением генераторов и якоря двигателя (рис. 14.1, а) позволяет получить повышенное напряжение питания двигателя, поскольку напряжения генераторов суммируются при номинальном токе генератора.

Например, если напряжение генератора 600 В, то на двигатель будет подано 1200 В. По требованию Правил Регистра - это предельное значение напряжения, которое допустимо между двумя любыми точками цепи главного тока ГЭУ.

В ГЭУ с последовательным соединением генераторов возможна опасная аварийная ситуация, если один из первичных двигателей лишается подачи топлива, например, из-за заклинивания топливного насоса дизеля.

Через генератор продолжает при этом идти ток главной цепи. Создается большой отрицательный момент на валу генератора, который остановит аварийный первичный двигатель и начнет вращать его в обратную сторону, что приведет к крупным повреждениям дизеля. Эту ситуацию следует быстро фиксировать соответствующими датчиками (частоты вращения, давления воды, масла), которые выдают сигнал аварийной остановки и обеспечивают снятие возбуждения генератора.

Схема с параллельным включением генераторов (рис. 14.1, б) обеспечивает удобство включения и отключения отдельных генераторов.

Если генераторы установлены на одном валу, то равномерность их нагрузки обеспечивается относительно просто. Если генераторы имеют различные первичные двигатели, то равномерное распределение нагрузок достигается с помощью дополнительных мер, например путем введения перекрестных связей между последовательными обмотками возбуждения.

На рис. 14.1, в приведен пример схемы одноконтурной ГЭУ с последовательным соединением четырех генераторов и двух двигателей. Такая схема, в которой чередуются пара генераторов и один двигатель,

позволяет понизить напряжения между любыми двумя точками цепи до двойного напряжения одного генератора и тем самым повысить безопасность обслуживания ГЭУ.

ГЭУ такого состава генераторов и ГЭД может иметь и двухконтурную структуру: каждый электродвигатель питается от своей пары последовательно (или параллельно) соединенных генераторов. Два контура ГЭУ обеспечивают большую надежность работы установки в целом.

Пример принципиальной схемы дизельной электрической установки (ДГЭУ) на постоянном токе показан на рис. 14.2.

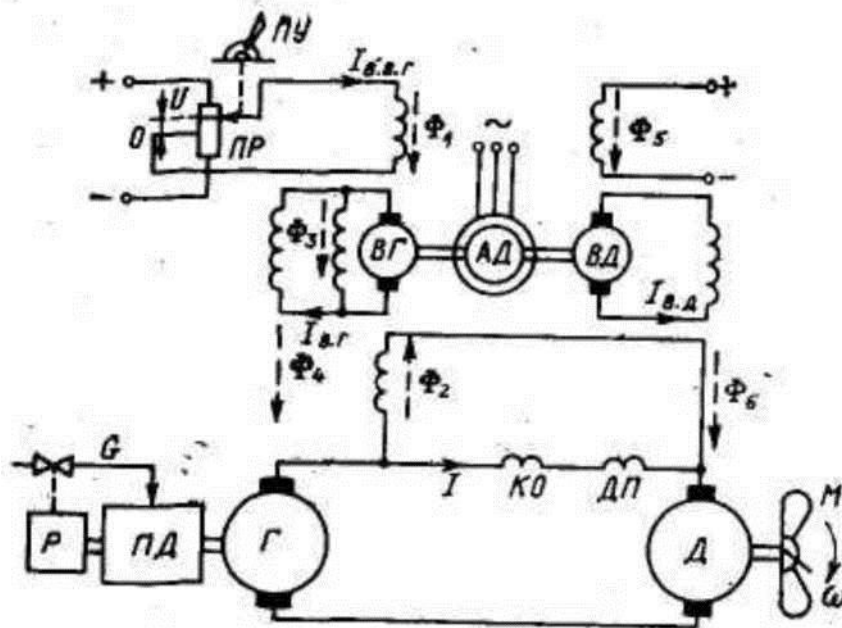


Рис. 14.2. Принципиальная схема дизельной электрической установки на постоянном токе

Подобные схемы используются на буксирах, судах ледового плавания и ледоколах

Основные элементы установки:

1. первичный двигатель ПД, частота вращения которого поддерживается постоянной регулятором Р, изменяющим расход топлива;
2. генератор постоянного тока Г с двумя обмотками возбуждения;
3. гребной двигатель Д;
4. возбуждательный агрегат, состоящий из асинхронного приводного двигателя АД, возбуждателя генератора ВГ и возбуждателя двигателя ВД;
5. пост управления ПУ, расположенный в ходовой рубке или ЦПУ. При перемещении рукоятки на ПУ из нулевого в заданное положение движок потенциометра ПР смещается из положения «0» и напряжение подается на первую обмотку возбуждателя, по которой пойдет ток возбуждения возбуждателя генератора $I_{в.г.}$, создающий

поток возбуждения возбудителя генератора Φ_1 .

В возбудителе генератора ВГ появляется ЭДС, создающая ток в его обмотке самовозбуждения, ток в обмотке возбуждения генератора и связанный с ним поток Φ_4 .

В генераторе возникает ЭДС, которая создает ток I в якорной цепи генератора и двигателя. Двигатель имеет постоянный поток возбуждения Φ , и поэтому при появлении тока I возникает момент M , вращающий якорь двигателя и винт.

Для ограничения тока при пуске и создания мягкой характеристики ГЭУ предусматривается обратная отрицательная связь по току: пропорционально току I возникает поток Φ_2 второй обмотки возбуждения, размагничивающей ВГ и тем самым ослабляющий ЭДС генератора.

Такая схема называется схемой с трехобмоточным возбудителем. Компенсационная обмотка КО и обмотки дополнительных полюсов ДП электродвигателя играют в схеме роль сопротивления, падение напряжения на котором пропорционально току I .

Ход выполнения работы:

1. Инструктаж, проводимый преподавателем, по организации и порядку выполнения лабораторной работы. Разделение на группы.
2. Ответы на вопросы:
 - а) ГЭУ постоянного тока. Основные сведения;
 - б) схемы соединения генераторов и двигателей в ГЭУ постоянного тока;
 - в) основные элементы схемы ГЭУ постоянного тока;
 - г) управление скоростью и реверсом в ГЭУ постоянного тока;
2. Графическое изображение принципиальной схемы дизельной электрической установки на постоянном токе, в тетрадях лабораторных работ;
3. Чтение принципиальной схемы дизельной электрической установки на постоянном токе;
4. Доклад на уроке представителем каждой группы о принципе действия и порядке работы принципиальной схемы дизельной электрической установки на постоянном токе;
5. Обсуждение итогов выполнения лабораторной работы;

Практическое задание для самостоятельной работы: Оформить графическое изображение электрической схемы дизельной электрической установки на постоянном токе, в тетради для лабораторных работ, с кратким изложением принципа ее работы и представить на проверку;

Контроль выполнения: оценка проверки оформления электрической схемы, ответов и сообщений на уроке;

Для закрепления полученных знаний и подготовки к лабораторной

работе можно использовать вопросы для самоконтроля:

а) ГЭУ постоянного тока. Основные сведения;

б) схемы соединения генераторов и двигателей в ГЭУ постоянного тока;

в) основные элементы схемы ГЭУ постоянного тока;

г) управление скоростью и реверсом в ГЭУ постоянного тока ;

Рекомендуемая литература:

1. Кацман М.М. Электрический привод, 7-е изд., учебник. М.: Академия, 2014г. с.384

2. Москаленко В.В. Электрический привод, 7-е изд. , учебник, М.: Инфра-М, 2014г. с. 364

3. Кацман М.М. Лабораторные работы по электрическим машинам и электрическому приводу, 8-е изд., практикум, М.: Академия, 2014г. с.256

4.. Головин Ю.К. Судовые электрические приводы. Транспорт, 1991 г. с.327

Интернет-ресурсы:

1. [sealib.com.ua>electrification/electroteh.html](http://sealib.com.ua/electrification/electroteh.html)

2. [studmed.ru>chekunov..._sudovye-elektroprivody.sudov.](http://studmed.ru/chekunov..._sudovye-elektroprivody.sudov)

3. [MorKniga.ru>p826290.html](http://MorKniga.ru/p826290.html)

4. [ngavt.omskcity.com:82>cgi-bin/irbis64r_11/.?LNG.1.](http://ngavt.omskcity.com:82/cgi-bin/irbis64r_11/.?LNG.1)

5. eknigi.org >Аппаратура>Электрооборудование_судов

Лабораторная работа № 4

Тема : Исследование принципиальной схемы однофазной ТЭГУ на переменном токе.

Цель выполнения работы:

- закрепление теоретического материала по теме: «Гребные электрические установки переменного тока;
- закрепить умения и навыки по графическому изображению и чтению электрических схем;

Методическое обеспечение:

- методические указания по выполнению лабораторных работ;
- опорный конспект, выполненный на уроке по данной теме;
- видеопроектор;
- учебные плакаты;
- рекомендованная литература;
- интернет-ресурсы;

Методические рекомендации:

- изучить теоретический материал по конспекту и рекомендованной литературе и т.п.;
- при выполнении работы разрешено пользоваться конспектом, плакатами, литературой и т.п.

Теория вопроса:

18. ГЭУ переменного тока. Структурные схемы.

В классических схемах ГЭУ переменного тока используются генераторы синхронного типа и синхронные или асинхронные гребные электродвигатели.

Такие ГЭУ переменного тока проектируются для судов с относительно редкими изменениями режима движения.

Для ГЭУ переменного тока характерно использование повышенных напряжений:

при мощности ГЭУ до 10 МВт - 3 кВ, при больших мощностях - до 6 кВ. Номинальная частота принимается на электроходах отечественной постройки обычно 50 Гц.

В ГЭУ переменного тока повышенной мощности (более 10 МВт) устанавливаются турбины (ТЭГУ), а при малых и средних мощностях (до 10—15 МВт) — дизели (ДЭГУ).

Способы регулирования скорости гребных электродвигателей

Регулирование частоты вращения гребных электродвигателей в ГЭУ переменного тока с винтами фиксированного шага ВФШ обеспечивается преимущественно изменением частоты напряжения генераторов (частоты вращения первичных тепловых двигателей), а также путем использования в качестве гребных электродвигателей асинхронных

машин с фазным ротором.

Частотное управление угловой скоростью гребных электродвигателей переменного тока оказывается энергетически выгодным, так как при этом достигается минимизация их электрических потерь. Вместе с тем это отрицательно сказывается на технических характеристиках первичных двигателей с широким регулированием их частоты вращения.

Изменение направления вращения гребных электродвигателей достигается переключением фаз в главной цепи, число которых, как правило, выбирается равным трем.

6. Структурные схемы ГЭУ переменного тока.

В ГЭУ переменного тока устанавливают, как правило, несколько ГЭД и генераторов, включаемых параллельно.

Режимы параллельной работы генераторов ГЭУ при регулировании в широких пределах частоты напряжения для изменения скорости хода судна требуют прецизионного (особо точного) синхронного регулирования частоты вращения первичных двигателей также при широких пределах ее изменения. Это необходимо для того, чтобы при регулировании подачи топлива частота тока каждого параллельно включенного генератора

ра изменялась бы одинаково (синхронно).

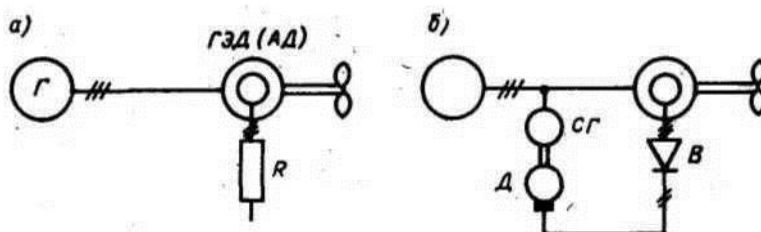


Рис. 14.4. Регулирование частоты вращения ГЭД асинхронного типа с фазным ротором с потерей (а) и рекуперацией (б) энергии скольжения

Регулирование частоты вращения асинхронных двигателей с фазным ротором путем обычного включения в цепь ротора реостатов R (рис. 14.4, а) связано со значительной потерей энергии на их нагрев.

Поэтому энергетически более выгодна вентильно-каскадная схема рекуперации потерь роторной цепи (потери на скольжение) в цепь главного тока через вентильный выпрямитель В и преобразователь электромашинного типа Д - СГ (рис. 14.4, б) или через полупроводниковый управляемый преобразователь. В этом случае механическая энергия, подкручивающая винт, а значит, ротор ГЭД, переводит ГЭД в генераторный режим. Электроэнергия,

вырабатываемая гребным электродвигателем, возвращается (рекуперируется) через управляемый выпрямитель В в сеть, что экономично.

Одним из способов обеспечения регулирования режима работы ГЭУ переменного тока, который позволяет избежать трудностей регулирования частоты вращения двигателей переменного тока, является использование винтов регулируемого шага.

Принципиальная схема возможного варианта одновальной турбоэлектрической установки на переменном токе, показанная в качестве примера на рис. 14.5, имеет две турбины Т1 и Т2 с регуляторами Р1 и Р2, дистанционно связанными с постом управления ПУ, с которого осуществляется плавное изменение частоты вращения гребного синхронного двигателя Д и винта В.

Возбудительный агрегат ВГ- АД -ВД с зависимым параллельным включением обмоток возбудителей генераторов ОВГ и двигателя ОВД обеспечивает регулируемое возбуждение этих машин. Автоматы А и переключатель П предназначены соответственно для включения генераторов Г1 и Г2 и переключения следования фаз(реверса) гребного двигателя Д.

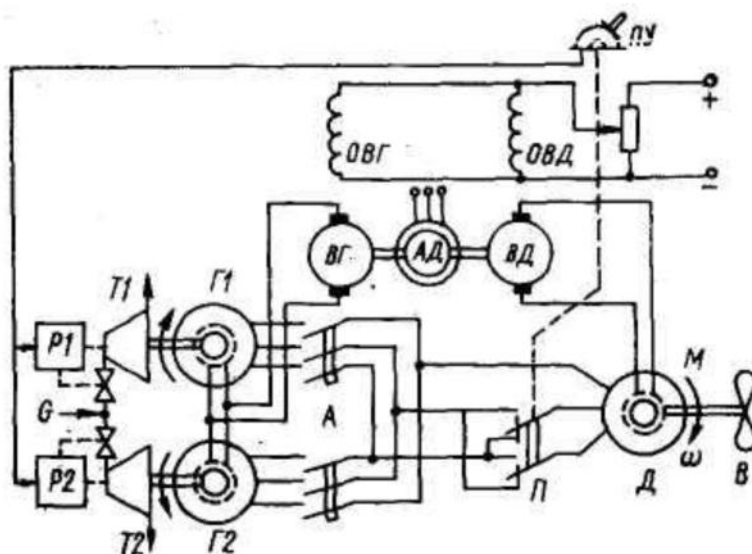


Рис. 14.5. Принципиальная одновальная ТГЭУ на переменном токе

Реверс установки осуществляется в следующем порядке. Прежде всего снижают частоту вращения гребного вала путем воздействия на регуляторы турбин, затем плавно уменьшают напряжение всех синхронных машин. Когда ток в главной цепи спадает до нуля, производят коммутацию реверсивного переключателя П.

Далее повышают напряжение генераторов и двигателей и

увеличивают подачу рабочего тела G в турбины. При снижении напряжения параллельно работающих генераторов может произойти выпадение их из синхронизма, поэтому должно быть предусмотрено обеспечение синхронности вращения генераторов при снятом возбуждении.

Ход выполнения работы:

1. Инструктаж, проводимый преподавателем, по организации и порядку выполнения лабораторной работы. Разделение на группы.
2. Ответы на вопросы:
 - а) ГЭУ переменного тока - основные сведения;
 - б) структурные схемы ГЭУ переменного тока;
 - в) регулирование частоты вращения ГЭД асинхронного типа с фазным ротором с потерей (а) и рекуперацией (б) энергии скольжения;
 - г) управление частотой вращения и реверсом в ГЭУ переменного тока;
2. Графическое изображение принципиальной схемы однофазной ТГЭУ на переменном токе, в тетрадях лабораторных работ;
3. Чтение принципиальной схемы однофазной ТГЭУ на переменном токе ;
4. Доклад на уроке представителем каждой группы об устройстве, принципе действия и порядке работы принципиальной схемы однофазной ТГЭУ на переменном токе;
5. Обсуждение итогов выполнения лабораторной работы;

Практическое задание для самостоятельной работы: Оформить графическое изображение принципиальной схемы однофазной ТГЭУ на переменном токе, в тетради для лабораторных работ, с кратким изложением принципа их работы и представить на проверку;

Контроль выполнения: оценка проверки оформления и чтения схем, ответов и сообщений на уроке;

Для закрепления полученных знаний и подготовки к лабораторной работе можно использовать вопросы для самоконтроля:

- а) ГЭУ переменного тока - основные сведения;
- б) структурные схемы ГЭУ переменного тока;
- в) регулирование частоты вращения ГЭД асинхронного типа с фазным ротором с потерей (а) и рекуперацией (б) энергии скольжения;
- г) управление частотой вращения и реверсом в ГЭУ переменного тока;

Рекомендуемая литература:

1. Кацман М.М. Электрический привод, 7-е изд., учебник. М.: Академия, 2014г. с.384
2. Москаленко В.В. Электрический привод, 7-е изд. , учебник, М.: Инфра-М, 2014г. с. 364

3. Кацман М.М. Лабораторные работы по электрическим машинам и электрическому приводу, 8-е изд., практикум, М.: Академия, 2014г. с.256

4.. Головин Ю.К. Судовые электрические приводы. Транспорт, 1991 г. с.327

Интернет-ресурсы:

1. [sealib.com.ua>electritions/electroteh.html](http://sealib.com.ua/electritions/electroteh.html)

2. [studmed.ru>chekunov... sudovye-elektroprivody.sudov.](http://studmed.ru/chekunov...sudovye-elektroprivody.sudov)

3. [MorKniga.ru>p826290.html](http://MorKniga.ru/p826290.html)

4. [ngavt.omskcity.com:82>cgi-bin/irbis64r_11/. ?LNG.1.](http://ngavt.omskcity.com:82/cgi-bin/irbis64r_11/.?LNG.1)

5. [eknigi.org >Аппаратура>Электрооборудование судов](http://eknigi.org/Аппаратура/Электрооборудование%20судов)

Лабораторная работа № 5

Тема : Исследование структурной схемы гребной электроустановки двойного рода тока с неуправляемым выпрямителем.

Цель выполнения работы:

- закрепление теоретического материала по теме « Гребные электрические установки двойного рода тока»;
- закрепить умения и навыки по графическому изображению и чтению электрических схем;

Методическое обеспечение:

- методические указания по выполнению лабораторных работ;
- опорный конспект, выполненный на уроке по данной теме;
- видеопроектор;
- учебные плакаты;
- рекомендованная литература;
- интернет - ресурсы;

Методические рекомендации:

- изучить теоретический материал по конспекту и литературе;
- при выполнении работы разрешено пользоваться конспектом, плакатами, литературой и т.п.

Теория вопроса:

19. ГЭУ двойного рода тока. Структурные схемы. Преимущества.

4.1. Основные сведения

Гребными установками двойного рода тока называются такие установки, в которых в качестве источников электроэнергии используются синхронные генераторы переменного тока, а в качестве гребных электродвигателей - электродвигатели постоянного тока.

Появление таких установок стало возможным благодаря развитию полупроводниковой техники, на базе которой были созданы выпрямители двух типов:

1. неуправляемые, выходное напряжение которых не регулируется;
2. управляемые с регулируемым выходным напряжением.

Появление мощных, на сотни кВт, выпрямителей позволило объединить высокие маневренные качества ГЭУ постоянного тока с достоинствами ГЭУ переменного тока (возможность применения высокооборотных первичных двигателей, малые массогабаритные показатели).

9. Структурная схема ГЭУ двойного рода тока с неуправляемым выпрямителем

Структурная схема гребной электроустановки двойного рода тока

с неуправляемым выпрямителем в виде одного из возможных вариантов представлена на рис. 14.6.

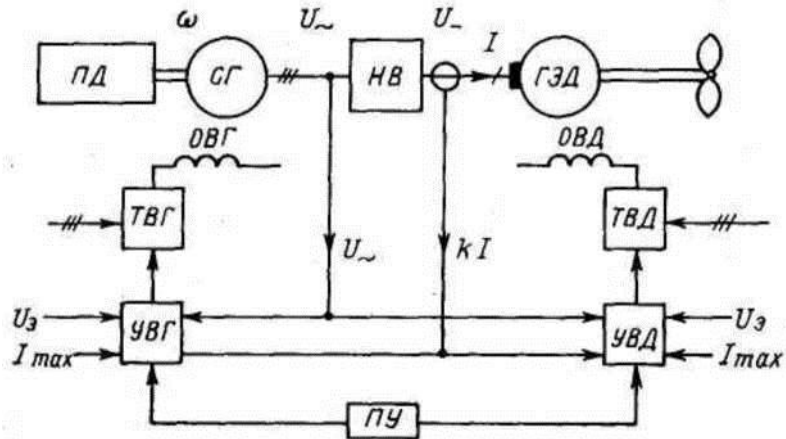


Рис. 14.6. Структурная схема ГЭУ двойного рода тока

Синхронный генератор СГ, питающий гребной электродвигатель постоянного тока ГЭД независимого возбуждения, вращается первичным двигателем ПД с постоянной частотой ω .

Гребной электродвигатель ГЭД постоянного тока подключается к синхронному генератору через неуправляемый выпрямитель НВ.

Регулирование выпрямленного напряжения U осуществляется изменением тока в обмотке возбуждения синхронного генератора ОВГ, при помощи тиристорного возбудителя генератора ТВГ. Последний управляется регулятором возбуждения УВГ в зависимости от сигнала с пульта управления ПУ, режима главной цепи (тока I и напряжения U) и уставок максимального тока I_m и эталонного напряжения $U_э$.

В схеме возбуждения ГЭД применяется реверсивный тиристорный возбудитель ТВД, управляемый отдельным регулятором УВД. Этот возбудитель предназначен для реверса ГЭД.

Синхронный генератор, неуправляемый выпрямитель и гребной электродвигатель образуют систему, аналогичную по структуре ГЭУ постоянного тока.

Однако механические характеристики такой схемы ГЭУ менее жестки, чем у ГЭУ постоянного тока, благодаря большим внутренним сопротивлениям СГ и НВ.

Пуск гребного электродвигателя осуществляется подачей тока одновременно в обмотки возбуждения СГ и ГЭД. При этом пусковые токи I меньше, чем у ГЭУ постоянного тока.

Необходимая величина электромагнитного момента ГЭД при заклинивании винта обеспечивается формой внешней характеристики синхронного генератора, выпрямителя и жесткой обратной связью по току (kI).

Режим постоянства мощности ГЭУ в широком диапазоне частот вращения ГЭД автоматически обеспечивается двумя жесткими отрицательными обратными связями (по току I и напряжению U),

которые вводятся в регуляторы возбуждения.

Реверс ГЭД производится изменением направления тока в обмотке возбуждения двигателя ОВД, которое осуществляется реверсивным тиристорным возбудителем ТВД.

Именно ГЭУ двойного рода тока с неуправляемыми выпрямителями в цепи якорей ГЭД постоянного тока была реализована на ледоколе-атомоходе «Арктика», что обеспечило:

1. высокую маневренность (широкий диапазон регулирования частоты ГЭД и достаточную быстроту ее изменения) и простоту управления ГЭУ;

2. возможность создания турбогенераторных агрегатов без редукторов и удобство их компоновки в машинном отделении;

3. снижение шумности и вибрации элементов ГЭУ;

4. повышение КПД установки;

5. наибольшую простоту исполнения и надежность работы ГЭД и их питания.

Гребные электроустановки двойного рода тока превосходят по своим характеристикам ГЭУ как постоянного, так и переменного тока.

ГЭУ двойного рода тока имеют лучшие массо-габаритные показатели, чем ГЭУ постоянного тока, из-за применения дизелей с повышенной частотой вращения и турбин без редукторной передачи.

Благодаря отсутствию коллектора синхронные генераторы легче, чем генераторы постоянного тока. Так, синхронный генератор мощностью 1000 кВт при частоте вращения 1000 об/мин имеет относительную массу 6,3 кг/кВт при относительной массе 9 кг/кВт генератора постоянного тока той же мощности и частоты вращения.

Ход выполнения работы:

1. Инструктаж, проводимый преподавателем, по организации и порядку выполнения лабораторной работы. Разделение на группы.

2. Ответы на вопросы:

- а) ГЭУ двойного рода тока, основные элементы;

- б) структурная схема гребной электроустановки двойного рода тока с неуправляемым выпрямителем;

- в) управление частотой вращения и реверсом в структурной схеме гребной электроустановки двойного рода тока с неуправляемым выпрямителем;

- г) преимущества ГЭУ двойного рода тока;

2. Графическое изображение структурной схемы гребной электроустановки двойного рода тока с неуправляемым выпрямителем, в тетрадях лабораторных работ;

3. Чтение структурной схемы гребной электроустановки двойного рода тока с неуправляемым выпрямителем;

4. Доклад на уроке представителем каждой группы о принципе действия

и порядка работы структурной схемы гребной электроустановки двойного рода тока с неуправляемым выпрямителем;

5. Обсуждение итогов выполнения лабораторной работы;

Практическое задание для самостоятельной работы: Оформить графическое изображение структурной схемы гребной электроустановки двойного рода тока с неуправляемым выпрямителем, в тетради для лабораторных работ, с кратким изложением принципа ее работы и представить на проверку;

Контроль выполнения: оценка проверки оформления электрической схемы, ответов, чтения схемы и сообщений на уроке;

Для закрепления полученных знаний и подготовки к лабораторной работе можно использовать вопросы для самоконтроля:

- а) ГЭУ двойного рода тока, основные элементы;
- б) структурная схема гребной электроустановки двойного рода тока с неуправляемым выпрямителем;
- в) управление частотой вращения и реверсом в структурной схеме гребной электроустановки двойного рода тока с неуправляемым выпрямителем;
- г) преимущества ГЭУ двойного рода тока;

Рекомендуемая литература:

1. Кацман М.М. Электрический привод, 7-е изд., учебник. М.: Академия, 2014г. с.384

2. Москаленко В.В. Электрический привод, 7-е изд., учебник, М.: Инфра-М, 2014г. с. 364

3. Кацман М.М. Лабораторные работы по электрическим машинам и электрическому приводу, 8-е изд., практикум, М.: Академия, 2014г. с.256

4.. Головин Ю.К. Судовые электрические приводы. Транспорт, 1991 г. с.327

Интернет-ресурсы:

1. sealib.com.ua>electritions/electroteh.html
2. studmed.ru>chekunov... sudovye-elektroprivody.sudov
3. MorKniga.ru>p826290.html
4. ngavt.omskcity.com:82>cgi-bin/irbis64r_11/.?LNG.1
5. eknigi.org >Аппаратура>Электрооборудование судов

Лабораторная работа № 6

Тема : Поиск характерных неисправностей в схемах и системах управления электроприводами постоянного и переменного тока, причины их возникновения и способы обнаружения.

Цель выполнения работы:

- закрепление теоретического материала по теме: Характерные неисправности в системах управления электроприводами постоянного и переменного тока;

- закрепить умения и навыки выявления и устранению характерных неисправностей электрических устройств;

Методическое обеспечение:

- методические указания по выполнению лабораторных работ;

- опорный конспект, выполненный на уроке по данной теме;

- видеопроектор;

- учебные плакаты;

- рекомендованная литература;

- интернет - ресурсы;

Методические рекомендации:

- изучить теоретический материал по конспекту и литературе;

- при выполнении работы разрешено пользоваться конспектом, плакатами, литературой и т.п.

Теория вопроса:

21. Характерные неисправности в схемах и системах управления электроприводами постоянного и переменного тока, причины их возникновения, способы обнаружения и устранения.

Отказы, связанные с воздействием внешней среды:

Отказы первой группы обусловлены прежде всего недостаточной герметичностью ЭД и аппаратуры управления. Попадание влаги в обмотки ЭД приводят к выходу его из строя. Это происходит из-за неудовлетворительного выполнения коробок выводов концов валов, фланцевых соединений корпуса с подшипниковыми щитами, наличием отверстий в корпусах ЭД для спуска масла и конденсата.

Из электрических аппаратов этот недостаток свойствен командоконтроллерам и конечным выключателям, подверженным воздействию морской воды и волн непосредственно. Проникновение влаги и солей в эти аппараты через уплотнения приводит к снижению сопротивления изоляции, замыканиям на корпус, усиленной коррозии, заеданию подвижных механических соединений, нарушению прилегания контактов и пр.

Отказы, связанные с напряженным режимом работы:

Отказы второй группы связаны с перегрузкой ЭП и нарушением режима его эксплуатации. При этом часто возникают следующие неисправности:

1. Повреждение статорных обмоток, которое в АД происходит вследствие ухудшения сопротивления изоляции под воздействием высоких температур, значительно превышающих допустимые значения.

Возможны также случаи повреждения изоляции в период сборки АД. Основная причина перегрева статорных обмоток - несоответствие эксплуатационной производительности ЭП грузового устройства допустимой по условиям нагрева.

2. Повреждения ротора, характеризующиеся обрывом стержней, а иногда и контактных колец короткозамкнутого ротора, и связанные с напряженным динамическим режимом, возникающим в многоскоростном АД из-за резкого изменения скоростей.

При наличии лопнувших стержней последние перемещаются в пазах, и внутренние клетки сдвигаются вдоль оси ротора. В последней стадии, когда все стержни оборваны, выступающие из пазов стержни наружной пусковой клетки разрушаются оторвавшимися кольцами рабочей клетки, которые в свою очередь разрушают лобовые части статорных обмоток.

3. Повреждения контакторов, обусловленные весьма слабыми пластмассовыми держателями, которые под воздействием температуры деформируются, вследствие чего возникают перекосы и заедания в подвижной системе, а также появляются трещины.

Так же происходит разрегулировка контактной и магнитной систем из-за больших механических нагрузок при работе.

4. Неточное срабатывание коммутационной аппаратуры при быстрых переключениях рукоятки контроллера, особенно при реверсировании ЭП, что приводит к большим броскам тока.

Это может вызвать выход обмотки ЭД из строя и подгорание контакторов скорости.

При разрегулировке реле времени в ЭП с многоскоростным АД может произойти одновременное подключение двух скоростей, что также приводит к дополнительному нагреву и обгоранию контактов.

5. Ненадежная работа электромагнитных тормозов, обусловленная тем, что при работе изменяется воздушный зазор между дисками. При разрегулированном электромагнитном тормозе происходит повышенный нагрев ЭД, а также поломка толкателей механически связывающих тормоз с экономическими выключателями. В процессе работы необходимо периодически измерять и вести запись размеров зазоров, чтобы иметь возможность следить за изнашиванием дисков и проводить соответствующую регулировку.

6. Нарушение регулировки конечных выключателей, происходящее вследствие изменяющейся деформации длины троса и приходящее к затягиванию гака в нок стрелы, перегрузке ЭД и др.

Для регулирования конечных или путевых выключателей механизм грузоподъемного устройства подводят ЭП к положению, в котором выключатель должен сработать, а кулачок регулируемого аппарата устанавливают так, чтобы соответствующие контакты разомкнулись. Окончательно кулачки устанавливают в нормальных

условиях работы механизма с некоторым опережением срабатывания контактов, чтобы учесть свободный выбег механизма.

Последовательность поиска неисправностей в работе электрооборудования ГПМ:

Если в процессе проверки обнаружился какой либо недостаток в работе, то необходимо выяснить, в какой части ЭП (в электрических машинах или в системе управления) имеется неисправность.

Если отказ произошел в системе управления, то составляется конкретный план, обеспечивающий обнаружение любой неисправности. Поиск следует начинать с определения простейших возможных причин отказов (наличие питания, целостность предохранителей, действие блокировок).

Аппаратуру первоначально проверяют при ее обесточенном состоянии вручную. При этом обращают внимание на состояние контактных поверхностей, на плотность прилегания и нажатия контактов, отсутствие заеданий подвижных частей контакторов и реле. Проверку работы аппаратов проводят при снятых дугогасительных камерах.

Следующей операцией является проверка сопротивления изоляции всей схемы относительно корпуса и между полюсами или фазами. После выполнения указанных операций и устранения выявленных дефектов можно приступить к проверке действия системы под напряжением, строго придерживаясь правил техники безопасности. При этом наблюдают за последовательностью срабатывания реле и контакторов для двух направлений вращения ЭД, а также определяют действие защиты и конечных выключателей.

Электротехническому персоналу в процессе грузовых операций необходимо наблюдать за работой ЭП и за действиями операторов. Если во время эксплуатации обнаруживается, что момент, разви - ваемый ЭД, недостаточен для вращения приводимого механизма, то причиной этому может быть как неисправность приводного механизма (заклинивание), так и неисправность ЭД (задевание ротора о статор, обрыв стержней ротора, повреждение или износ подшипников, перекося подшипниковых щитов).

Для выявления причины ненормальной работы необходимо отсоединить ЭД и проверить его работу на холостом ходу без механизма. Если ЭД на холостом ходу работает нормально, необходимо искать повреждение в самом механизме или в аппаратуре управления. Работу ЭП грузоподъемного механизма также следует прекратить в случае перегрева ЭД, сильного искрения под щетками, нечеткой работы тормозов и пр.

Повышенный нагрев ЭД нередко связан с его перегрузкой вследствие повышенной массы груза или увеличенной продолжительности включения.

С целью устранения перегрузки можно переключить редуктор на большую грузоподъемность или же, исходя из существующей продолжительности включения, определить для механизма допустимый вес

(кН) груза.

После окончания грузовых работ необходимо осмотреть все электрооборудование, установить контроллер в нулевое положение, выключить питание и закрыть вентиляционные лючки во избежание появления конденсата.

После этого палубная команда должна укрыть все электрооборудование промасленными брезентовыми чехлами.

Периодически не реже одного раза в неделю следует проветривать магнитный контроллер, открывая его дверцы на 10—15 мин, а также наблюдать за состоянием аппаратуры.

32. Прочитать и объяснить способы поиска места неисправности в электрической схеме привода поворота крана;

Рассмотрим пример неисправности электрической схемы привода механизма поворота крана С-981А. Неисправность заключается в том, что механизм поворота не включается в направлении Влево. Все остальные механизмы, в том числе и механизм поворота в направлении Вправо, работают.

Если при пробном включении рукоятки командоконтроллера в первое положение Влево не включается магнитный пускатель К2 (рис 1, а), неисправность следует искать в цепи управления, т. е. в цепи катушки этого пускателя (цепь: провод 27, контакт В1-3 пускателя К2 и перемычки между главными контактами пускателя К2 и пускателя К1

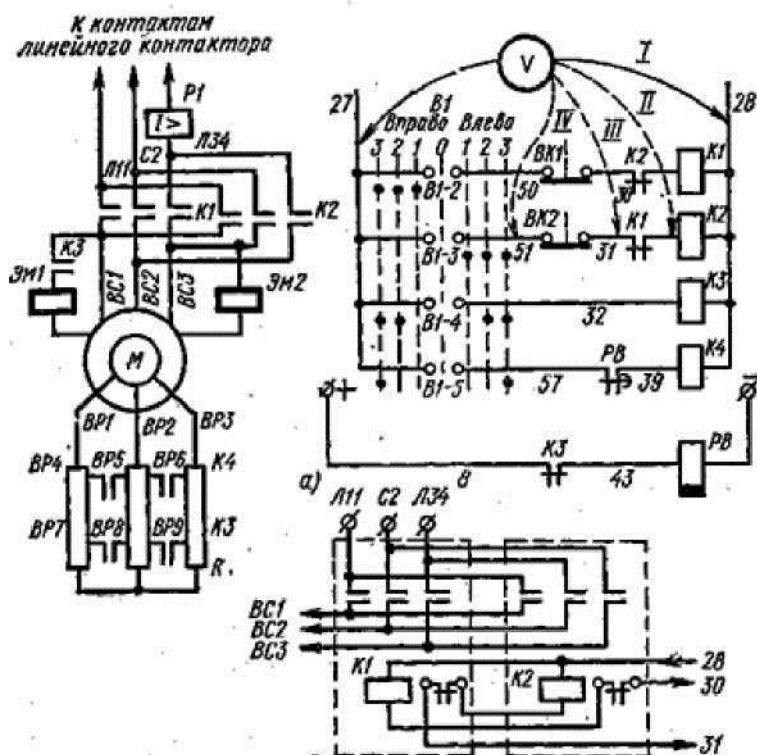


Рис. 1. Поиск места неисправности в электрической схеме привода поворота крана С-981А;

а — принципиальная электрическая схема привода поворота крана; б — монтажная электрическая схема реверсивного магнитного пускателя; /, //, ///, IV — последовательность включения вольтметра при проверке цепи

Место обрыва можно определить, проверяя цепь с помощью вольтметра или контрольной лампы, которые включают, как показано на рисунке. Первое включение служит для контроля работы самого вольтметра (контрольной лампы). Допустим, что при подключении вольтметра к клемме 31 он показывает напряжение (лампа горит), а при подключении к клемме 51 не показывает. Следовательно, обрыв находится между этими клеммами. На рисунке видно, что в этот участок входит конечный выключатель ВК2 и провода, соединяющие его с клеммами шкафа управления.

Пользуясь этим способом для выявления места обрыва цепи необходимо строго соблюдать правила электробезопасности: работать в диэлектрических перчатках и галошах или, стоя на изолирующей подставке, не прикасаться к контактам и оголенным проводникам.

При использовании для проверки контрольной лампы принимают меры против включения магнитного пускателя К2 и механизма поворота крана. Для этого закрепляют якорь магнитного пускателя в положении Выключено. Лампа в холодном состоянии имеет небольшое сопротивление (в несколько раз меньшее, чем угоревшей лампы) и при подключении ее к клемме 31 образуется замкнутая цепь (провод 27, контрольная лампа, катушка К2, провод 28), что вызывает срабатывание пускателя К2. При пользовании вольтметром пускатель не может включиться, так как обмотка вольтметра имеет большое сопротивление.

Проверяя цепь для определения места обрыва, следует помнить, что у многих кранов часть цепи работает на переменном токе, а часть — на постоянном. При проверке цепи постоянного тока клеммы вольтметра (лампы) подключают к источнику постоянного тока, а при проверке цепи переменного тока — к фазе переменного тока. Во время работы следует обязательно пользоваться электрическими схемами, так как ошибочное включение лампы в фазу переменного тока при проверке цепи, работающей на постоянном токе, может привести к повреждению выпрямительных устройств.

При поиске места замыкания на корпус (пробоя изоляции) участок (с предполагаемым пробоем) отсоединяют от источника тока, а вольтметр (лампу) подключают к источнику тока и проверяемому участку. В нормальном состоянии отсоединенный участок изолирован от металлоконструкции крана и вольтметр (лампа) ничего не покажет. При пробое вольтметр показывает напряжение, а лампа горит. Последовательно отсоединяя отдельные части проверяемого участка цепи, можно найти поврежденное место.

Если, например, в катушке К2 (см. рис. 1) пробило изоляцию, то при отключении катушки от привода 28 и присоединении вольтметра к клеммам 27 и 51 (контакт В1-3 командоконтроллера разомкнут) вольтметр покажет напряжение.

Значительно эффективней и безопасней производить проверку цепи с помощью омметра или пробника. Пробник состоит из милливольтметра с

пределом измерения 0—75 мВ, последовательно соединенного с резистором $R = 40 - 60$ Ом и батареей 4,5 В от карманного фонарика. Выводы пробника А и В служат для подключения к клеммам проверяемой цепи. Методика поиска места неисправности аналогична описанной выше, но кран отключают от внешней сети, так как у омметра и пробника имеются свои источники тока.

При использовании омметра или пробника полностью исключается возможность поражения током, кроме того, с их помощью можно обнаружить место короткого замыкания в проводах.

Цепи управления линейным контактором (цепи защиты) у кранов различных типов выполнены по общему принципу, отличаются они только количеством последовательно включенных аппаратов и имеют общие признаки неисправности. Любую цепь защиты можно условно разделить на три участка: участок с нулевыми контактами контроллеров и кнопкой включения линейного контактора; участок, блокирующий нулевые контакты контроллеров и кнопку при включении контактора и замыкании его блок-контактов (цепь блокировки); общий участок, в который включены аварийные выключатели, контакты максимальных реле и катушка линейного контактора.

Внешним признаком обрыва цепи каждого участка служит определенный характер работы линейного контактора. При обрыве цепи на первом участке линейный контактор не включается, когда нажимают кнопку, но включается, когда поворачивают ручную подвижную часть контактора до замыкания блок-контактов. При пробном включении контактора -ручную необходимо принять следующие меры безопасности: все контроллеры установить в нулевое положение; поворачивать подвижную часть контактора либо с помощью монтерского инструмента с изолированными ручками, либо в диэлектрических перчатках.

Если цепь оборвана на втором участке, линейный контактор включается при нажатии кнопки, но отпадает, когда кнопка возвращается в нормальное положение.

Когда цепь оборвана на третьем участке, линейный контактор не включается ни от кнопки, ни при переводе его во включенное положение вручную.

Из разнообразных причин неисправности электродвигателей остановимся на наиболее распространенных.

Короткое замыкание в обмотке ротора. Признак неисправности: включение двигателя происходит рывком, обороты двигателя не зависят от позиции контроллера. Для проверки отсоединяют ротор двигателя от пускорегулирующего сопротивления. Если при включении статора двигатель будет работать, обмотка ротора закорочена.

Короткое замыкание в обмотке статора. Признак неисправности: двигатель при включении не вращается, срабатывает максимальная защита.

Обрыв одной из фаз статора при соединении двигателя звездой. Признаки неисправности: двигатель не создает вращающего момента и, следовательно, механизм не проворачивается. Чтобы обнаружить неисправность, двигатель отсоединяют от сети и каждую фазу в отдельности проверяют контрольной лампой. Для проверки используют низкое напряжение (12 В). Если обрыва нет, лампа будет гореть полным накалом, а при проверке фазы, имеющей обрыв, лампа гореть не будет. Обрыв в цепи одной фазы ротора. Признак неисправности: двигатель вращается с половинной скоростью и сильно гудит. При обрыве фазы статора или ротора у двигателя грузовой и стреловой лебедок возможно падение груза (стрелы) независимо от направления включения контроллера.

Ход выполнения работы:

1. Инструктаж, проводимый преподавателем, по организации и порядку выполнения лабораторной работы. Разделение на группы.

2. Ответы на вопросы:

- а) отказы, связанные с напряженным режимом работы;
- б) отказы, связанные с воздействием внешней среды;
- в) последовательность поиска неисправностей в работе

электрооборудования;

- г) выполнить поиск места неисправности в электрической схеме привода поворота крана С-981А;

2. Графическое изображение электрической схемы привода поворота крана С-981А, в тетрадях лабораторных работ;

3. Выполнение поиска неисправностей электрической схемы привода поворота крана С-981А;

4. Доклад на уроке представителем каждой группы о принципе действия и порядке работы при выполнении поиска неисправностей электрической схемы привода поворота крана С-981А;

5. Обсуждение итогов выполнения лабораторной работы;

Практическое задание для самостоятельной работы: Оформить графическое изображение электрической схемы привода поворота крана С-981А, в тетради для лабораторных работ, с кратким изложением принципов поиска неисправностей электрической схемы привода поворота крана С-981А и представить на проверку;

Контроль выполнения: оценка проверки оформления электрической схемы и доклада на уроке;

Для закрепления полученных знаний и подготовки к лабораторной работе можно использовать вопросы для самоконтроля:

- а) отказы, связанные с напряженным режимом работы;
- б) отказы, связанные с воздействием внешней среды;
- в) последовательность поиска неисправностей в работе

электрооборудования;

- г) выполнить поиск места неисправности в электрической схеме

привода поворота крана С-981А;

Рекомендуемая литература:

1. Кацман М.М. Электрический привод, 7-е изд., учебник. М.: Академия, 2014г. с.384
2. Москаленко В.В. Электрический привод, 7-е изд., учебник, М.: Инфра-М, 2014г. с. 364
3. Кацман М.М. Лабораторные работы по электрическим машинам и электрическому приводу, 8-е изд., практикум, М.: Академия, 2014г. с.256
- 4.. Головин Ю.К. Судовые электрические приводы. Транспорт, 1991 г. с.327

Интернет-ресурсы:

1. [sealib.com.ua>electritions/electroteh.html](http://sealib.com.ua/electritions/electroteh.html)
2. [studmed.ru>chekunov..._sudovye-elektroprivody.sudov](http://studmed.ru/chekunov..._sudovye-elektroprivody.sudov).
3. [MorKniga.ru>p826290.html](http://MorKniga.ru/p826290.html)
4. [ngavt.omskcity.com:82>cgi-bin/irbis64r_11/?LNG.1](http://ngavt.omskcity.com:82/cgi-bin/irbis64r_11/?LNG.1).
5. eknigi.org > Аппаратура > Электрооборудование судов

Лабораторная работа № 7

Тема : Поиск характерных неисправностей в схемах управления электроприводов. Поиск неисправностей на виртуальном уровне (по графическому изображению схемы).

Цель выполнения работы:

- закрепление теоретического материала по теме: «Поиск характерных неисправностей в схемах управления электроприводов.»;
- закрепить умения и навыки по поиску и устранения характерных неисправностей в схемах управления электроприводов;

Методическое обеспечение:

- методические указания по выполнению лабораторных работ;
- опорный конспект, выполненный на уроке по данной теме;
- видеопроектор;
- учебные плакаты;
- рекомендованная литература;
- интернет - ресурсы;

Методические рекомендации:

- изучить теоретический материал по конспекту и литературе;
- при выполнении работы разрешено пользоваться конспектом, плакатами, литературой и т.п.

Теория вопроса:

21. Характерные неисправности в схемах и системах управления электроприводами постоянного и переменного тока, причины их возникновения, способы обнаружения и устранения.

Отказы, связанные с воздействием внешней среды

Отказы первой группы обусловлены прежде всего недостаточной герметичностью ЭД и аппаратуры управления. Попадание влаги в

обмотки ЭД приводят к выходу его из строя. Это происходит из-за неудовлетворительного выполнения коробок выводов концов валов, фланцевых соединений корпуса с подшипниковыми щитами, наличием отверстий в корпусах ЭД для спуска масла и конденсата.

Из электрических аппаратов этот недостаток свойствен командоконтроллерам и конечным выключателям, подверженным воздействию морской воды и волн непосредственно. Проникновение влаги и солей в эти аппараты через уплотнения приводит к снижению сопротивления изоляции, замыканиям на корпус, усиленной коррозии, заеданию подвижных механических соединений, нарушению прилегания контактов и пр.

Отказы, связанные с напряженным режимом работы

Отказы второй группы связаны с перегрузкой ЭП и нарушением режима его эксплуатации. При этом часто возникают следующие неисправности:

5. Повреждение статорных обмоток, которое в АД происходит вследствие ухудшения сопротивления изоляции под воздействием высоких температур, значительно превышающих допустимые значения.

Возможны также случаи повреждения изоляции в период сборки АД. Основная причина перегрева статорных обмоток - несоответствие эксплуатационной производительности ЭП грузового устройства допустимой по условиям нагрева.

6. Повреждения ротора, характеризующиеся обрывом стержней, а иногда и контактных колец короткозамкнутого ротора, и связанные с напряженным динамическим режимом, возникающим в многоскоростном АД из-за резкого изменения скоростей.

При наличии лопнувших стержней последние перемещаются в пазах, и внутренние клетки сдвигаются вдоль оси ротора. В последней стадии, когда все стержни оборваны, выступающие из пазов стержни наружной пусковой клетки разрушаются оторвавшимися кольцами рабочей клетки, которые в свою очередь разрушают лобовые части статорных обмоток.

7. Повреждения контакторов, обусловленные весьма слабыми пластмассовыми держателями, которые под воздействием температуры деформируются, вследствие чего возникают перекосы и заедания в подвижной системе, а также появляются трещины.

Так же происходит разрегулировка контактной и магнитной систем из-за больших механических нагрузок при работе.

8. Неточное срабатывание коммутационной аппаратуры при быстрых переключках рукоятки контроллера, особенно при реверсировании ЭП, что приводит к большим броскам тока.

Это может вызвать выход обмотки ЭД из строя и подгорание

контакторов скорости.

При разрегулировке реле времени в ЭП с многоскоростным АД может произойти одновременное подключение двух скоростей, что также приводит к дополнительному нагреву и обгоранию контактов.

5. Ненадежная работа электромагнитных тормозов, обусловленная тем, что при работе изменяется воздушный зазор между дисками. При разрегулированном электромагнитном тормозе происходит повышенный нагрев ЭД, а также поломка толкателей механически связывающих тормоз с экономическими выключателями. В процессе работы необходимо периодически измерять и вести запись размеров зазоров, чтобы иметь возможность следить за изнашиванием дисков и проводить соответствующую регулировку.

6. Нарушение регулировки конечных выключателей, происходящее вследствие изменяющейся деформации длины троса и приводящее к затягиванию гака в нок стрелы, перегрузке ЭД и др.

Для регулирования конечных или путевых выключателей механизм грузоподъемного устройства подводят ЭП к положению, в котором выключатель должен сработать, а кулачок регулируемого аппарата устанавливают так, чтобы соответствующие контакты разомкнулись. Окончательно кулачки устанавливают в нормальных условиях работы механизма с некоторым опережением срабатывания контактов, чтобы учесть свободный выбег механизма.

Последовательность поиска неисправностей в работе электрооборудования ГПМ

Если в процессе проверки обнаружился какой либо недостаток в работе, то необходимо выяснить, в какой части ЭП (в электрических машинах или в системе управления) имеется неисправность.

Если отказ произошел в системе управления, то составляется конкретный план, обеспечивающий обнаружение любой неисправности. Поиск следует начинать с определения простейших возможных причин отказов (наличие питания, целостность предохранителей, действие блокировок).

Аппаратуру первоначально проверяют при ее обесточенном состоянии вручную. При этом обращают внимание на состояние контактных поверхностей, на плотность прилегания и нажатия контактов, отсутствие заеданий подвижных частей контакторов и реле. Проверку работы аппаратов проводят при снятых дугогасительных камерах.

Следующей операцией является проверка сопротивления изоляции всей схемы относительно корпуса и между полюсами или фазами. После выполнения указанных операций и устранения выявленных дефектов можно приступить к проверке действия системы под напряжением, строго придерживаясь правил техники безопасности. При этом наблюдают за последовательностью срабатывания реле и контакторов для двух

направлений вращения ЭД, а также определяют действие защиты и конечных выключателей.

Электротехническому персоналу в процессе грузовых операций необходимо наблюдать за работой ЭП и за действиями операторов. Если во время эксплуатации обнаруживается, что момент, разви - ваемый ЭД, недостаточен для вращения приводимого механизма, то причиной этому может быть как неисправность приводного механизма (заклинивание), так и неисправность ЭД (задевание ротора о статор, обрыв стержней ротора, повреждение или износ подшипников, перекося подшипниковых щитов).

Для выявления причины ненормальной работы необходимо

отсоединить ЭД и проверить его работу на холостом ходу без механизма. Если ЭД на холостом ходу работает нормально, необходимо искать повреждение в самом механизме или в аппаратуре управления. Работу ЭП грузоподъемного механизма также следует прекратить в случае перегрева ЭД, сильного искрения под щетками, нечеткой работы тормозов и пр.

Повышенный нагрев ЭД нередко связан с его перегрузкой вследствие повышенной массы груза или увеличенной продолжительности включения.

С целью устранения перегрузки можно переключить редуктор на большую грузоподъемность или же, исходя из существующей продолжительности включения, определить для механизма допустимый вес (кН) груза.

После окончания грузовых работ необходимо осмотреть все электрооборудование, установить контроллер в нулевое положение, выключить питание и закрыть вентиляционные лючки во избежание появления конденсата.

После этого палубная команда должна укрыть все электрооборудование промасленными брезентовыми чехлами.

Периодически не реже одного раза в неделю следует проветривать магнитный контроллер, открывая его дверцы на 10— 15 мин, а также наблюдать за состоянием аппаратуры.

32. Прочитать и объяснить способы поиска места неисправности в электрической схеме привода поворота крана;

Рассмотрим пример неисправности электрической схемы привода механизма поворота крана С-981А. Неисправность заключается в том, что механизм поворота не включается в направлении Влево. Все остальные механизмы, в том числе и механизм поворота в направлении Вправо, работают.

Если при пробном включении рукоятки командоконтроллера в первое положение Влево не включается магнитный пускатель К2 (рис 1, а), неисправность следует искать в цепи управления, т. е. в цепи катушки этого пускателя (цепь: провод 27, контакт В1-3 пускателя К2 и перемычки между главными контактами пускателя К2 и пускателя К1

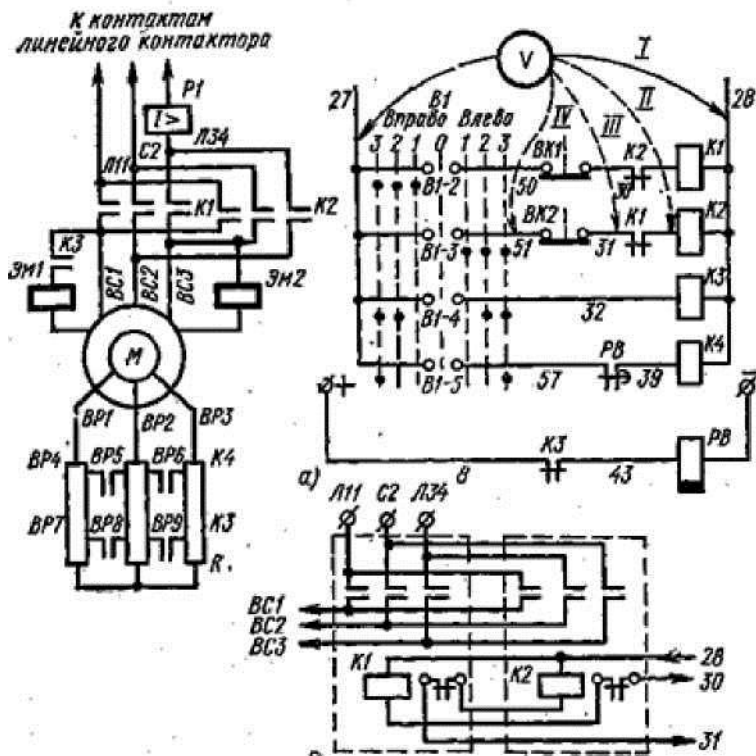


Рис. 1. Поиск места неисправности в электрической схеме привода поворота крана С-981А;

а — принципиальная электрическая схема привода поворота крана; б — монтажная электрическая схема реверсивного магнитного пускателя; /, //, ///, IV — последовательность включения вольтметра при проверке цепи

Место обрыва можно определить, проверяя цепь с помощью вольтметра или контрольной лампы, которые включают, как показано на рисунке. Первое включение служит для контроля работы самого вольтметра (контрольной лампы). Допустим, что при подключении вольтметра к клемме 31 он показывает напряжение (лампа горит), а при подключении к клемме 51 не показывает. Следовательно, обрыв находится между этими клеммами. На рисунке видно, что в этот участок входит конечный выключатель ВК2 и провода, соединяющие его с клеммами шкафа управления.

Пользуясь этим способом для выявления места обрыва цепи необходимо строго соблюдать правила электробезопасности: работать в диэлектрических перчатках и галошах или, стоя на изолирующей подставке, не прикасаться к контактам и оголенным проводникам.

При использовании для проверки контрольной лампы принимают меры против включения магнитного пускателя К2 и механизма поворота крана. Для этого закрепляют якорь магнитного пускателя в положении Выключено. Лампа в холодном состоянии имеет небольшое сопротивление (в несколько раз меньшее, чем уторящей лампы) и при подключении ее к клемме 31 образуется замкнутая цепь (провод 27, контрольная лампа, катушка К2, провод 28), что вызывает срабатывание пускателя К2. При пользовании вольтметром пускатель не может включиться, так как обмотка вольтметра имеет большое сопротивление.

Проверяя цепь для определения места обрыва, следует помнить, что у многих кранов часть цепи работает на переменном токе, а часть — на постоянном. При проверке цепи постоянного тока клеммы вольтметра (лампы) подключают к источнику постоянного тока, а при проверке цепи переменного тока — к фазе переменного тока. Во время работы следует обязательно пользоваться электрическими схемами, так как ошибочное включение лампы в фазу переменного тока при проверке цепи, работающей на постоянном токе, может привести к повреждению выпрямительных устройств.

При поиске места замыкания на корпус (пробоя изоляции) участок (с предполагаемым пробоем) отсоединяют от источника тока, а вольтметр (лампу) подключают к источнику тока и проверяемому участку. В нормальном состоянии отсоединенный участок изолирован от металлоконструкции крана и вольтметр (лампа) ничего не покажет. При пробое вольтметр показывает напряжение, а лампа горит. Последовательно отсоединяя отдельные части проверяемого участка цепи, можно найти поврежденное место.

Если, например, в катушке К2 (см. рис. 1) пробило изоляцию, то при отключении катушки от привода 28 и присоединении вольтметра к клеммам 27 и 51 (контакт В1-3 командоконтроллера разомкнут) вольтметр покажет напряжение.

Значительно эффективней и безопасней производить проверку цепи с помощью омметра или пробника. Пробник состоит из милливольтметра с пределом измерения 0—75 мВ, последовательно соединенного с резистором $R = 40 - 60$ Ом и батареей 4,5 В от карманного фонарика. Выводы пробника А и В служат для подключения к клеммам проверяемой цепи. Методика поиска места неисправности аналогична описанной выше, но кран отключают от внешней сети, так как у омметра и пробника имеются свои источники тока.

При использовании омметра или пробника полностью исключается возможность поражения током, кроме того, с их помощью можно обнаружить место короткого замыкания в проводах.

Цепи управления линейным контактором (цепи защиты) у кранов различных типов выполнены по общему принципу, отличаются они только количеством последовательно включенных аппаратов и имеют общие признаки неисправности. Любую цепь защиты можно условно разделить на три участка: участок с нулевыми контактами контроллеров и кнопкой включения линейного контактора; участок, блокирующий нулевые контакты контроллеров и кнопку при включении контактора и замыкании его блок-контактов (цепь блокировки); общий участок, в который включены аварийные выключатели, контакты максимальных реле и катушка линейного контактора.

Внешним признаком обрыва цепи каждого участка служит определенный характер работы линейного контактора. При обрыве цепи на первом участке линейный контактор не включается, когда нажимают

кнопку, но включается, когда поворачивают ручную подвижную часть контактора до замыкания блок-контактов. При пробном включении контактора -ручную необходимо принять следующие меры безопасности: все контроллеры установить в нулевое положение; поворачивать подвижную часть контактора либо с помощью монтерского инструмента с изолированными ручками, либо в диэлектрических перчатках.

Если цепь оборвана на втором участке, линейный контактор включается при нажатии кнопки, но отпадает, когда кнопка возвращается в нормальное положение.

Когда цепь оборвана на третьем участке, линейный контактор не включается ни от кнопки, ни при переводе его во включенное положение вручную.

Из разнообразных причин неисправности электродвигателей остановимся на наиболее распространенных.

Короткое замыкание в обмотке ротора. Признак неисправности: включение двигателя происходит рывком, обороты двигателя не зависят от позиции контроллера. Для проверки отсоединяют ротор двигателя от пускорегулирующего сопротивления. Если при включении статора двигатель будет работать, обмотка ротора закорочена.

Короткое замыкание в обмотке статора. Признак неисправности: двигатель при включении не вращается, срабатывает максимальная защита.

Обрыв одной из фаз статора при соединении двигателя звездой. Признаки неисправности: двигатель не создает вращающего момента и, следовательно, механизм не проворачивается. Чтобы обнаружить неисправность, двигатель отсоединяют от сети и каждую фазу в отдельности проверяют контрольной лампой. Для проверки используют низкое напряжение (12 В). Если обрыва нет, лампа будет гореть полным накалом, а при проверке фазы, имеющей обрыв, лампа гореть не будет.

Обрыв в цепи одной фазы ротора. Признак неисправности: двигатель вращается с половинной скоростью и сильно гудит. При обрыве фазы статора или ротора у двигателя грузовой и стреловой лебедок возможно падение груза (стрелы) независимо от направления включения контроллера.

Ход выполнения работы:

1. Инструктаж, проводимый преподавателем, по организации и порядку выполнения лабораторной работы. Разделение на группы.

2. Ответы на вопросы:

- а) отказы, связанные с напряженным режимом работы;
- б) отказы, связанные с воздействием внешней среды;
- в) последовательность поиска неисправностей в работе

электрооборудования;

- г) выполнить поиск места неисправности в электрической схеме

- привода поворота крана С-981А;
2. Графическое изображение электрической схемы привода поворота крана С-981А, в тетрадях лабораторных работ;
 3. Выполнение поиска неисправностей электрической схемы привода поворота крана С-981А;
 4. Доклад на уроке представителем каждой группы о принципе действия и порядке работы выполнению поиска неисправностей электрической схемы привода поворота крана С-981А;
 5. Обсуждение итогов выполнения лабораторной работы;

Практическое задание для самостоятельной работы: Оформить графическое изображение электрической схемы привода поворота крана С-981А, в тетради для лабораторных работ, с кратким изложением принципов поиска неисправностей электрической схемы привода поворота крана С-981А и представить на проверку;

Контроль выполнения: оценка проверки оформления электрической схемы и доклада на уроке;

Для закрепления полученных знаний и подготовки к лабораторной работе можно использовать вопросы для самоконтроля:

- а) отказы, связанные с напряженным режимом работы;
- б) отказы, связанные с воздействием внешней среды;
- в) последовательность поиска неисправностей в работе электрооборудования;
- г) выполнить поиск места неисправности в электрической схеме привода поворота крана С-981А;

Рекомендуемая литература:

1. Кацман М.М. Электрический привод, 7-е изд., учебник. М.: Академия, 2014г. с.384
2. Москаленко В.В. Электрический привод, 7-е изд. , учебник, М.: Инфра-М, 2014г. с. 364
3. Кацман М.М. Лабораторные работы по электрическим машинам и электрическому приводу, 8-е изд., практикум, М.: Академия, 2014г. с.256
- 4.. Головин Ю.К. Судовые электрические приводы. Транспорт, 1991 г. с.327

Интернет-ресурсы:

1. [sealib.com.ua>electritions/electroteh.html](http://sealib.com.ua/electritions/electroteh.html)
2. [studmed.ru>chekunov...sudovye-elektroprivody.sudov.](http://studmed.ru/chekunov...sudovye-elektroprivody.sudov)
3. [MorKniga.ru>p826290.html](http://MorKniga.ru/p826290.html)
4. [ngavt.omskcity.com:82>cgi-bin/irbis64r_11/.?LNG.1.](http://ngavt.omskcity.com:82/cgi-bin/irbis64r_11/.?LNG.1)
5. eknigi.org >Аппаратура>Электрооборудование судов